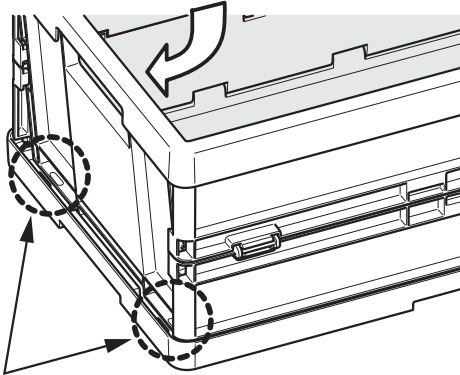
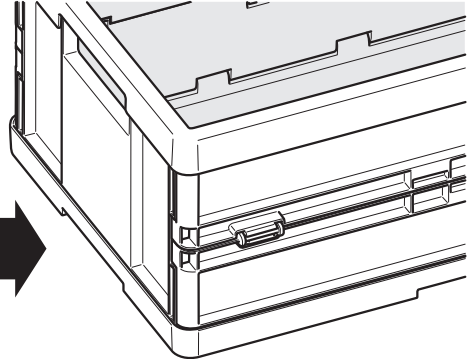


⚠ ご使用上の注意

安全にご使用頂く為、下の図のように側面板を"パチッ"と音がするまで組み上げて下さい



※この部分を確実にはめて下さい。



完成した状態

組み立て方

- 1) フタを取り、口枠を持ち上げます。
 - 2) 側面板を内側から外へ押し開き、上の図の○の部分（左右2ヶ所ずつあります）を"パチッ"と音がするまではめ込んで下さい。
- ※折りたたむ時は、側面板の下の方を軽く叩いて○部分を外し、たたんで下さい。

⚠ 注意

- 側面板がしっかりとめ込まれていない状態でご使用になりますと、少しの内容物でも破損の原因となり、大変危険です。
- 落としたり、物を当てたりすると破損する可能性がありますので、ご注意ください。
- ストーブの傍での使用や、やかん等の熱いものを乗せる事は避けてください。
- 製品の上に乗ったり、踏台としてのご使用は危険ですのでやめてください。
- 危険防止の為"内容物の目安"や"積み重ね段数"を守ってご使用下さい。

PPキャリーボックス・折りたたみ式(大)

商品サイズ：約幅36×奥行51×高さ24.5cm 内容物の目安：約7kg 積み重ね可能段数：8段

PPキャリーボックス・折りたたみ式(小)

商品サイズ：約幅25.5×奥行36×高さ16.5cm 内容物の目安：約5kg 積み重ね可能段数：8段