

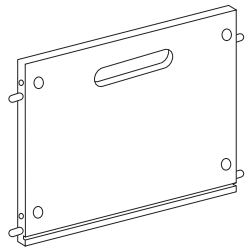
# 無印良品

## パイン材収納BOX・キャスター付 組立・取扱説明書 保存用

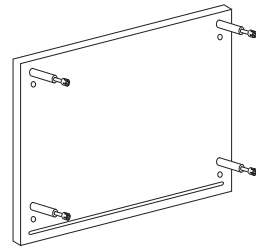
- お買い上げありがとうございました。
- 組立て、ご使用前に当説明書をお読みください。
- 組立後は本書を大切に保管してください。

### パーツチェックリスト

①側板A × 2

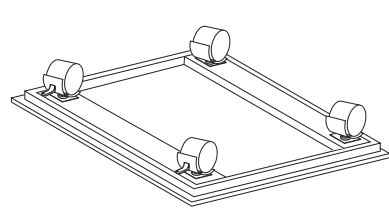


②側板B × 2



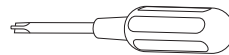
※ジョイントピンがあらかじめ取付けてあります。

③底板・キャスター付 × 1



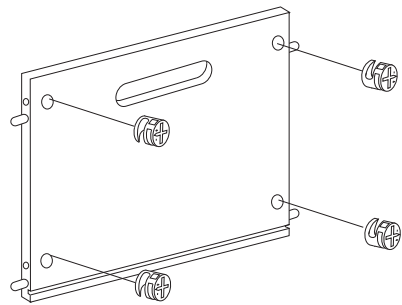
※お手持ちのプラスドライバーをご用意ください。

④カムナット × 8

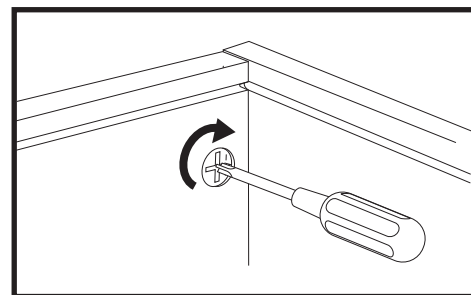
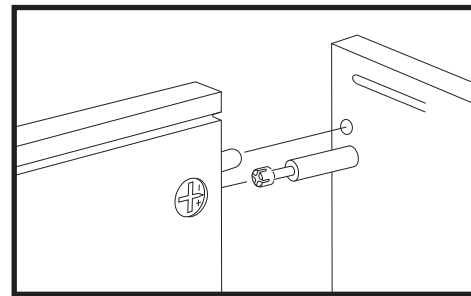
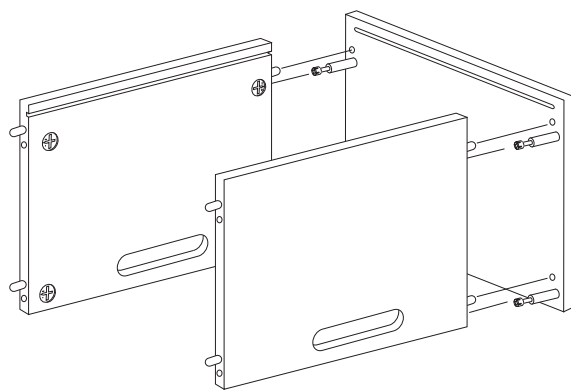


組立てに十分な場所を確保し、敷き物を敷くなどして床や既存の家具に傷が付かないよう注意しておこなってください。

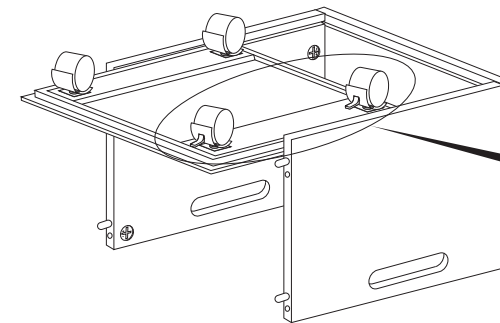
**1** ①側板Aの穴に④カムナットを挿入します。その際④カムナットの向きが外側に向くようにセットします。



**2** ①側板Aをセットしたカムナット ➡と②側板Bのジョイントピンが合うように②側板Bへ取付け、お手持ちのドライバーで時計回りに回し、固定します。

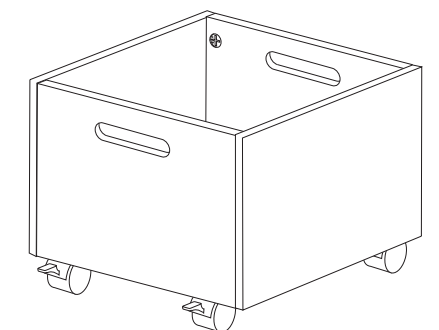
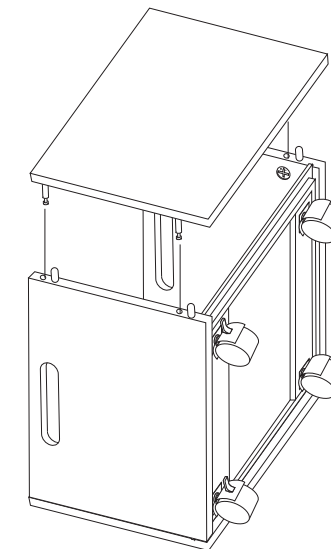


**3** ②で組み立てた本体の内側の溝に③底板を下図の向きにスライドさせながらはめ込みます。



側板Aのどちらかの側に  
ストッパー付のキャスター  
がくるように合わせてください。

**4** 本体を下図のように置き②と同様①側板Aをセットしたカムナット ➡と②側板Bのジョイントピンが合うように取付け、お手持ちのドライバーで時計回りに回し、固定します。最後にすべてのカムナットに緩みがないか再度確認し完成です。  
⚠注意 ご使用の際は定期的にカムナットに緩みがないかを確認の上、緩みがある場合は再度締めこんでください。



完成図