

# 無印良品

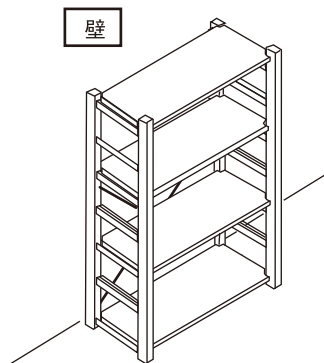
## パイン材ユニットシェルフ・奥行25cmタイプ

### 転倒防止補助金具 取付について 保存用

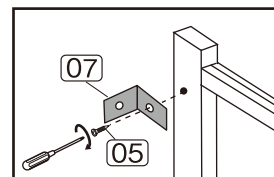
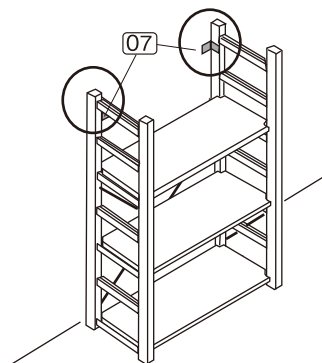
- お買い上げありがとうございました。
- 組立て、ご使用前に当説明書お読みください。
- 組立後は本書を大切に保管してください。

#### <転倒防止補助金具の取付について>

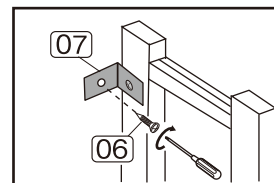
- A** 組立が完成したシェルフを設置場所に移動します。  
※必ず壁のそばに設置してください。



- B** 取り付けのしやすいように棚板を外して、右図の通り転倒防止補助金具を取り付けてください。その後、棚板を戻して完成です。



棚板の内側にある転倒防止補助金具取付用のガイド穴を目印にして、帆立に転倒防止補助金具を取り付けます。  
※⑤ 転倒防止金具取付用 木ネジ(小)を使用します。



次に、壁側も木ネジで固定してください。その際、下穴を開けてからねじ込むと固定がしやすくなります。  
※⑥ 転倒防止金具取付用 木ネジ(大)を使用します。

この説明書は86cm幅・中のイラストをベースにして作成しています。他のサイズについても組立方法は同様です。

#### ⚠ 注意 取り扱い上のご注意

- ・この転倒防止補助金具は、耐震用ではありません。地震などの震動や製品に寄りかかったりした場合、金具が外れ転倒する恐れがありますので、ご注意ください。必要に応じて、市販の転倒防止金具を用いるなど適切な処置を講じてください。
- ・取り付けの前に壁の状況をよくお確かめいただき、ご使用ください。石膏ボードの壁への取付の場合、芯材が内側にあることを確認してから取付を行ってください。また、壁の種類（コンクリートなど）や取付位置によっては、ご使用になれない場合がございます。その場合には、ご使用状況に応じて、市販の転倒防止用具を用いるなど適切な処置を講じてください。
- ・定期的にネジのゆるみがないか確認をしてください。