

無印良品

パイン材ユニットシェルフ・奥行25cmタイプ・86cm幅 大・中・小
 パイン材ユニットシェルフ・奥行25cmタイプ・58cm幅 大・中・小
 組立・取扱説明書 保存用

- お買い上げありがとうございました。
- 組立て、ご使用前に当説明書お読みください。
- 組立後は本書を大切に保管してください。

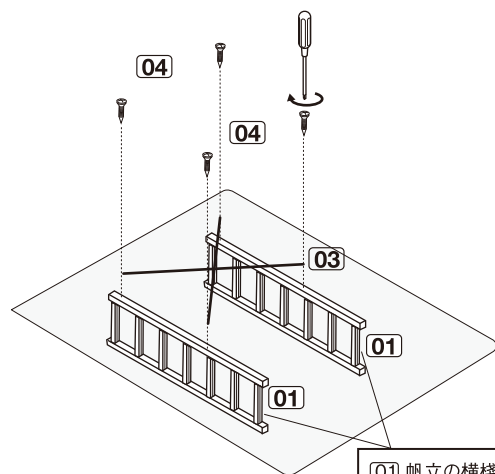
⚠注意 組立の前に必ずお読みください。

- ・組み立ては十分なスペースを確保して行ってください。
- ・床面を傷つけないように敷物などを置いてから、組み立てを行ってください。
- ・棚板にはメタルガイドが付いています。組み立て、移動の際には他の家具や壁などを傷つけないように注意してください。
- ・組み立ては必ず2名以上で行ってください。
- ・ドライバーは付属されていません。プラスドライバーをご用意ください。(ドライバーの先端が大きすぎたり、小さすぎたりすると組み立てが難しい場合があります。適切なサイズのものをご用意ください。)

【組立順序】

1

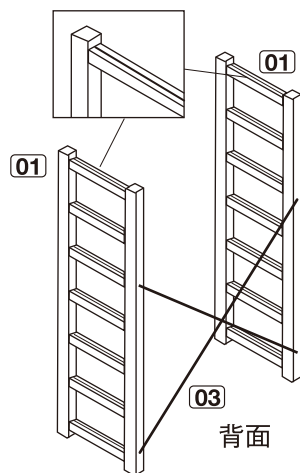
床面を傷つけないように、床に敷物などを敷き、**01** 帆立のクロスバー取付け印の付いた面を上に向けて床に置いてください。また、その際に**01** 帆立の横棧の溝を2本とも同じ方向に合わせてください。**03** クロスバーの取付け穴を合わせ**04** クロスバー用ネジで図のようにプラスドライバーを使用してねじ込み固定してください。
 ※クロスバーの取り付け印は、目安にするための小さな穴です。見落とさぬように、ご注意ください。この印のある方が背面となります。



01 帆立の横棧の溝を同じ方向に合わせてください。

2

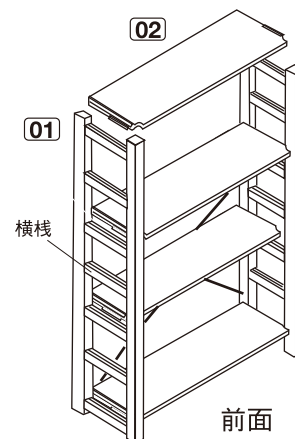
図のように床から起こしたら、次にクロスバーのついた側が背面になるように置いてください。また、その際**01** 帆立の横棧の溝を上側に向けてください。



背面

3

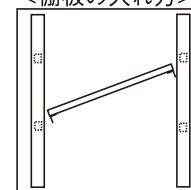
下の方に設置する**02** 棚板からはめこみます。固定したい位置の**01** 帆立の横棧の溝にメタルガイドを差し込んで設置します。(帆立の横棧の位置は必ず左右同じ高さにしてください。)最後に、完成したシェルフを設置場所に移動し、転倒防止補助金具を取り付けてください。(取付方法は別紙参照) ※必ず壁のそばにシェルフを設置してください。



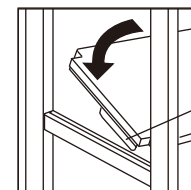
前面

⚠注意
 ・メタルガイドに直接手で触れないでください。ケガをすることがあります。
 ・棚板を取り付ける際、指を挟まないようにご注意ください。

<棚板の入れ方>



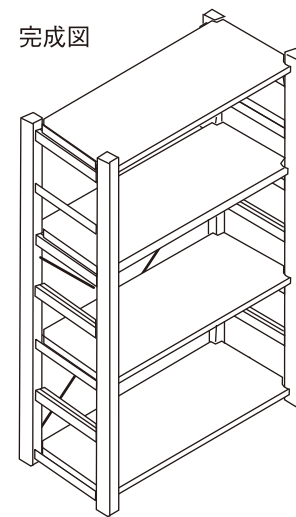
まず、正面から棚板を斜めの状態で帆立の内側に入れます。



メタルガイド

その後、手前側のメタルガイドを帆立の横棧にある溝にはめ込みます。次に、奥側のメタルガイドも同様に溝にはめ込みます。
 ※少し力を入れてはめ込んでください。

完成図



⚠注意

・不安定となりますので、上段にかたよって物を載せないでください。
 ・帆立や棚板によじのぼったり、ぶらさがったりしないでください。シェルフが倒れてケガをすることがあります。
 ・勢いよくぶつかる棚板が外れてケガをする恐れがありますので、ご注意ください。

パーツチェックリスト

パーツチェックリストをご覧の上、各パーツを確認してください

番号	パーツ名	数 量		
		86cm幅・大 58cm幅・大	86cm幅・中 58cm幅・中	86cm幅・小 58cm幅・小
01	帆立	2	2	2
02	棚板	5	4	3
03	クロスバー	2	1	1
04	クロスバー用ネジ	8	4	4
05	転倒防止金具取付用 木ネジ(小)	2	2	2
06	転倒防止金具取付用 木ネジ(大)	2	2	2
07	転倒防止補助金具	2	2	2