

無印良品

ステンレスユニットシェルフ 追加用 ワイヤーバスケット
 スチールユニットシェルフ 追加用 ワイヤーバスケット (グレー)/(ダークグレー)
 幅84cmタイプ用・幅56cmタイプ用

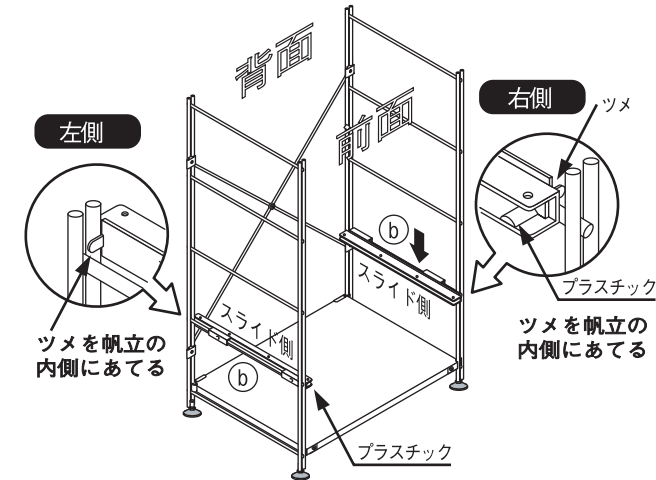
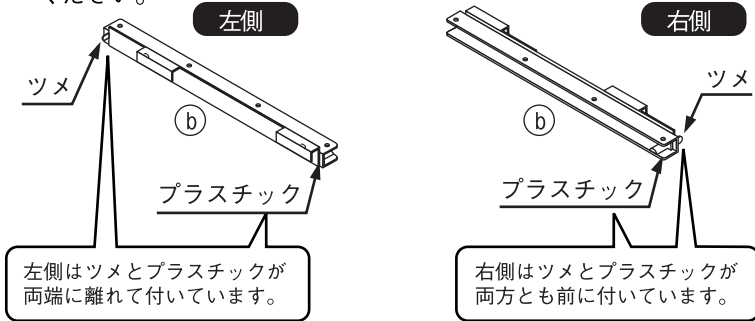
(WB840-SS)(WB560-SS)(WB840-GY)(WB560-GY)(WB840-DG)(WB560-DG)

組立・取扱説明書

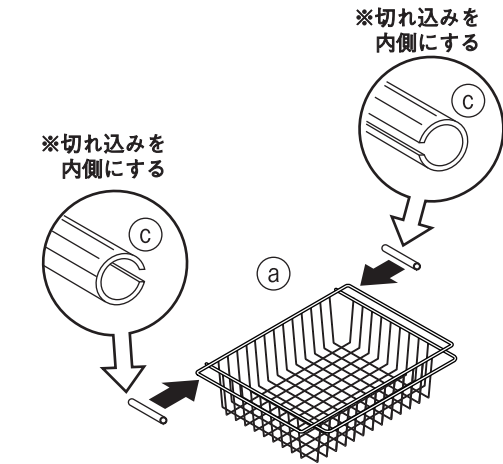
※この組立説明書は帆立・小とスチール棚板(幅56cmタイプ)とクロスバーのパーツを使用した組合せで作成されています。

1 帆立の横棧に**②**サイドレールのツメを帆立柱の内側にあてがうようにしてから、コの字側を同じ方向に向けて上からはめ込むようにして取り付けてください。多少きつめになっていますので、上から軽くたたくようにしてください。

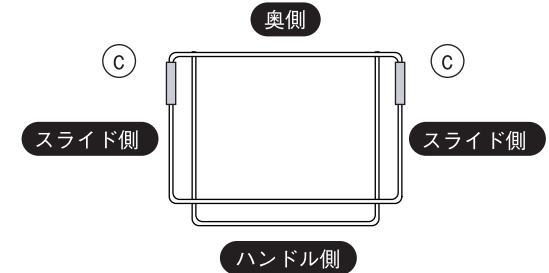
※サイドレールには左右がありますので下図を参考にして見分けてください。



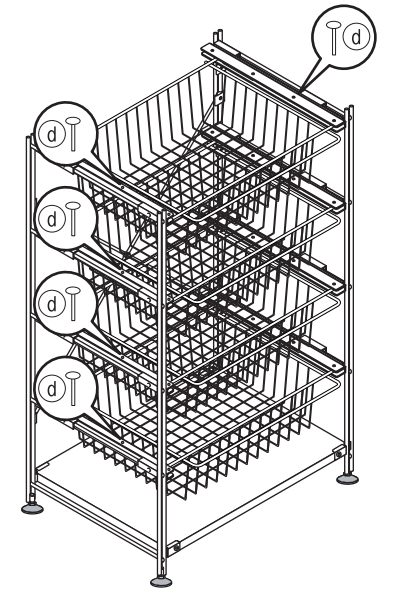
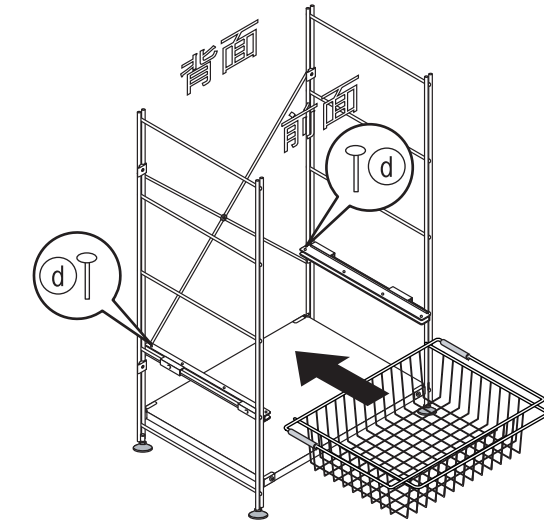
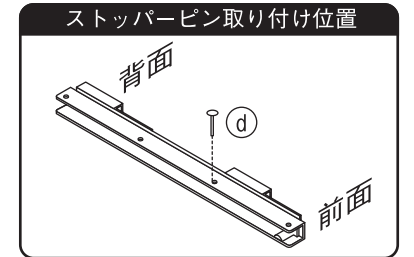
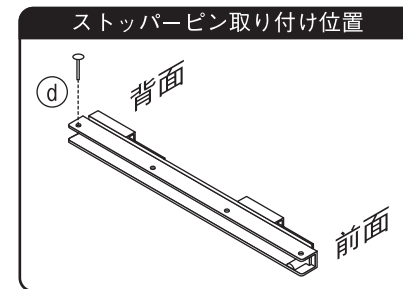
2 **③**スライド用チューブを**①**ワイヤーバスケットの下図の位置に取り付けてください。



※**③**スライド用チューブは必ず**①**ワイヤーバスケットの奥側の両サイドに取り付けてください。



3 **④**ストッパーピンを**②**サイドレールの1番奥の穴に左右共差し込みます。次に**2**で組立てたワイヤーバスケットを差し込みます。



■ パーツチェックリスト

a	ワイヤーバスケット	×1
---	-----------	----

■ フィッティングチェックリスト

b	サイドレール	×1
	プラスチック	左側
	ツメ	右側
	プラスチック	
c	スライド用チューブ	×2
d	ストッパーピン	×4

⚠ 組立上のご注意

■ **③**スライド用チューブは冷たくなっていると硬化してワイヤーにはめ込む際に、割れてしまうおそれがあります。冬季中の配送やお持ち帰り直後は冷たくなっている場合がありますので、チューブは部屋の中で30分程放置してからのはめ込んでください。

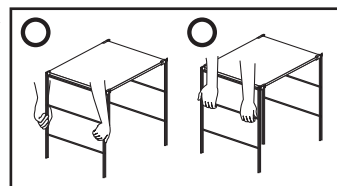
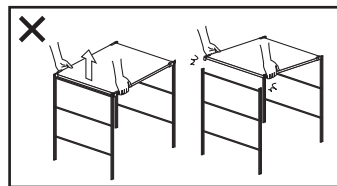
■耐荷重	
バスケット 1つあたり	約5kg

⚠ ご使用前に必ずお読みください。

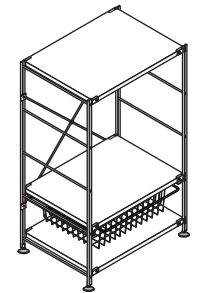
■本製品の棚板は可動棚です。組立後に棚板を持ち上げますと外れる危険性があります。棚がはずれて物が落ち、思わぬケガや器物破損の原因になる事があります。

■組立後の移動は必ず収納物を取り除いてから2名以上で左右から帆立部分をしっかりとって慎重に移動してください。棚がはずれて物が落ち、思わぬケガや器物破損の原因になる事があります。

■床面を引きずったり、押ししたりしないでください。床面のキズや破損の原因になる事があります。



※棚板がある場合は棚板を取り付けます。※棚板の下にバスケットを取り付ける場合は棚板を一度取り外してください。



※クロスバーをご使用ください。

※細かい部品は予備として多めに入っている事があります。

- お買い上げありがとうございました。
- 組立て・ご使用前に当説明書をお読み下さい。
- 組立て後は本書を大切に保管してください。