

PLAISIR SOFA

組立説明書

4-26-3 Higashi-ikebukuro, Toshima-ku, Tokyo 170-8424, Japan
TEL:03-5953-4560 FAX:03-5953-4567 <http://www.ideo.co.jp>

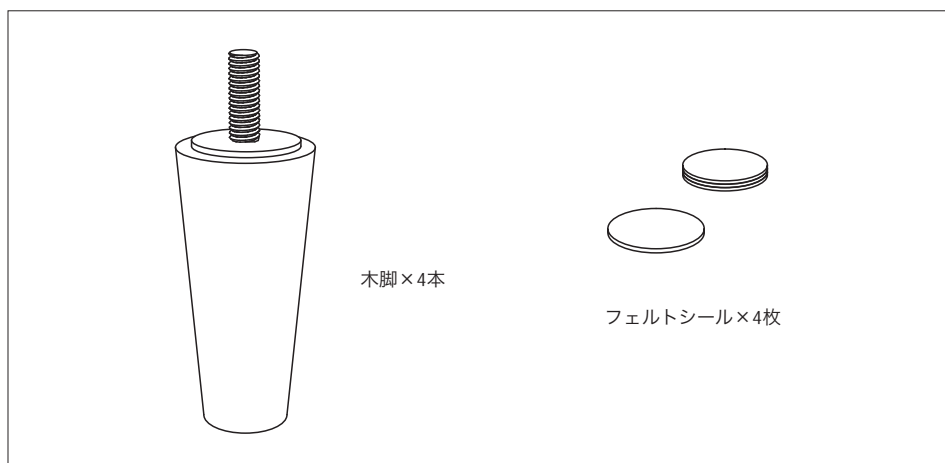
IDÉE

171106

ご注意

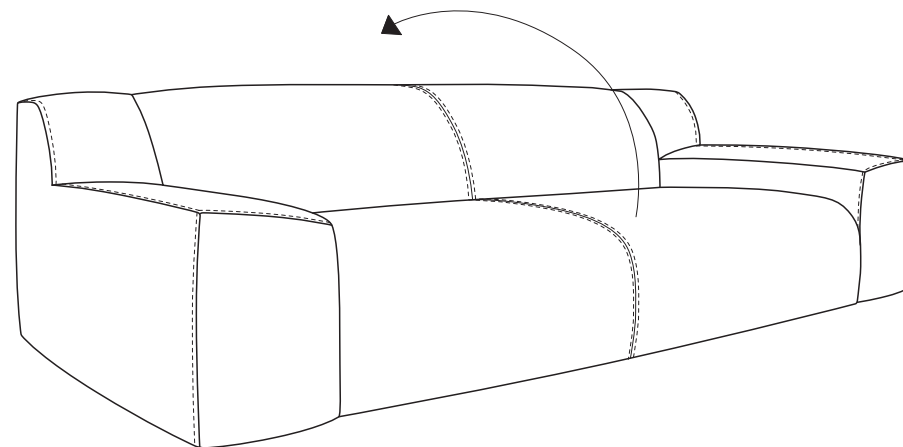
- 脚部は天然素材のため、色・木目等が多少違う場合がございます。あらかじめご了承ください。
- 直射日光や、熱、冷暖房の強風等が直接当たらない場所でご使用ください。変色、そり、ゆがみの原因となります。
- 家具を移動するときは床面を引きずらず、2人以上で持ち上げて運んでください。
床面のキズや家具のがたつきの防止になります。
- 脚がゆるんでいないか時々点検し、締め直してください。
ゆるんだままでのご使用は家具の破損や思わぬ事故の原因となります。
- 改良のため仕様変更等予告なく行う場合がございますことをご了承ください。

- はじめに
パーツがすべてそろっていることをお確かめください。



組立手順

1. 柔らかい布などの上に、本体の背が下になるように倒します。



2. 本体の底についているネジ穴に、脚を回転させながら取り付けます。
床が傷つきやすい材質の場合は、フェルトシールを脚端に貼り保護してください。
脚を取り付けたあと本体を起こす時は、2人以上で持ち上げながらゆっくり戻してください。
脚の側面方向から負荷がかかると、破損の原因となりますのでご注意ください。

