

ステンレスユニットシェルフ・オーク材
壁面収納セット

組立手順説明書

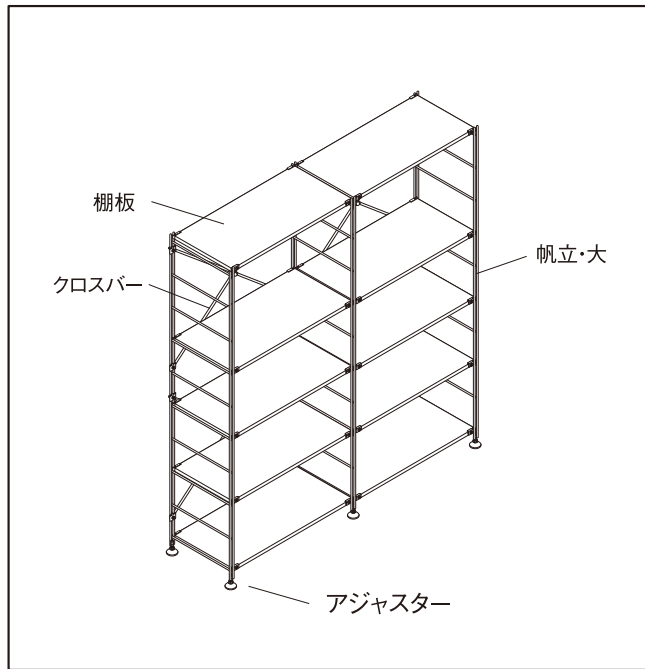
この度は本商品をお買い上げいただき、誠にありがとうございます。
組立前に本書にて組立手順を確認ください。また、それぞれの
組立・取扱説明書をよくお読みいただき、内容を理解した上で正しく
組み立て、正しくお使いください。

2018年10月2日

セット内容

	製品名	梱包番号
1	ステンレスユニットシェルフ・ オーク材棚セット・ワイド・大	
2	ステンレスユニットシェルフ・ ステンレス追加用帆立・大	
3	ステンレスユニットシェルフ追加棚・ オーク材	
4	ステンレスユニットシェルフ・ ステンレスクロスバー・大	

各部の名称及びセット品完成図



商品のお問い合わせは、お買い上げの販売店、
もしくは下記お客様室までご連絡ください。

株式会社 良品計画

〒170-8424
東京都豊島区東池袋4丁目26番3号

お客様室でんわ
 0120-14-6404

受付時間 ■ 平日 10:00~21:00
■ 土・日・祝 10:00~18:00

組立手順

以下手順は、組み立ての順番について説明したものです。
組立方法については付属の組立・取扱説明書を読み正しく組み立ててください。
※全ての取扱説明書は の箱に梱包されております。
はじめに を開梱して全ての組立・取扱説明書を取り出してください。

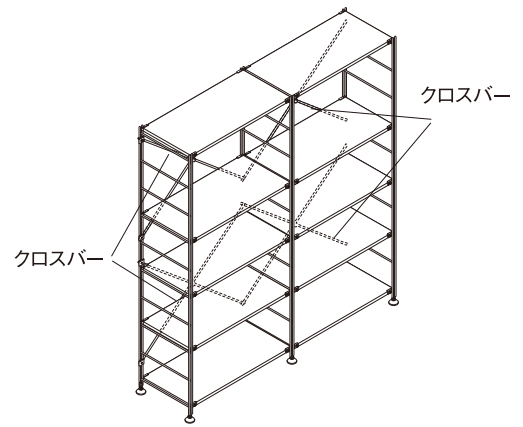
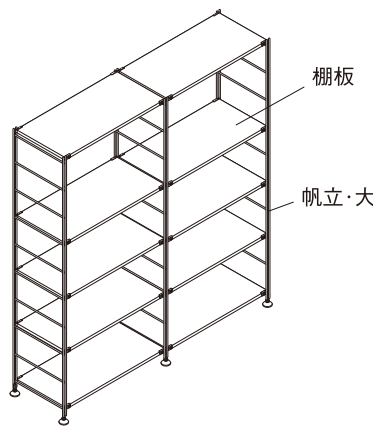
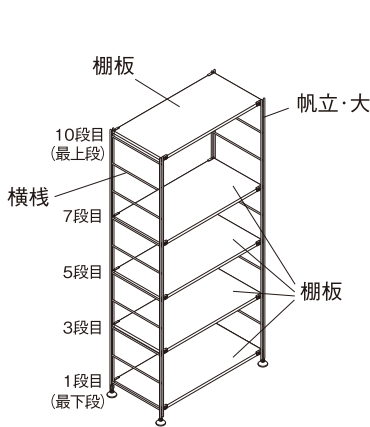
1 「ステンレスユニットシェルフ・オーク材棚セット・ワイド・大」
の組立・取扱説明書を参考にして、イラストのように
帆立の横棧の1段目（最下段）、10段目（最上段）、
下から3段目、5段目、7段目の順で棚板を取り付けます。

2 横に連結する形で **1** と同じように
帆立に棚板を取り付けます。

組立・取扱説明書
「ステンレスユニットシェルフ・オーク材棚セット・ワイド・大」

3 クロスバーを取り付けて完成です。

組立・取扱説明書
「ステンレスユニットシェルフ・オーク材棚セット・ワイド・大」



(完成)

警告 付属の組立・取扱説明書をよく読み、正しくお使いください。
使用上の注意事項が記載しており、ケガを防ぎ、安全にお使い
いただくために重要です。