



ステンレスユニットシェルフ・オーク材
カップボードセット

組立手順説明書

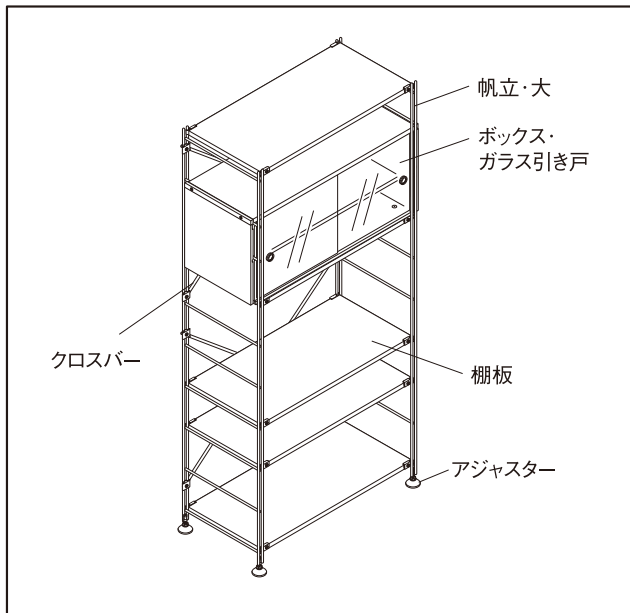
この度は本商品をお買い上げいただき、誠にありがとうございます。
組立前に本書にて組立手順を確認ください。また、それぞれの
組立・取扱説明書をよくお読みいただき、内容を理解した上で正しく
組み立て、正しくお使いください。

2018年10月3日

セット内容

	製品名	梱包番号
1	ステンレスユニットシェルフ・ オーク材棚セット・ワイド・大	
2	スチールユニットシェルフ用・ ボックス・ガラス引き戸・オーク材	

各部の名称及びセット品完成図



商品のお問い合わせは、お買い上げの販売店、
もしくは下記お客様室までご連絡ください。

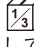
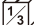
株式会社 良品計画

〒170-8424
東京都豊島区東池袋4丁目26番3号

お客様室でんわ
 0120-14-6404

受付時間 ■ 平日 10:00~21:00
■ 土・日・祝 10:00~18:00

組立手順

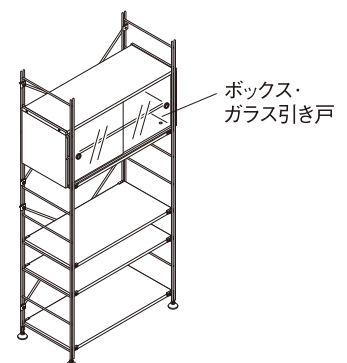
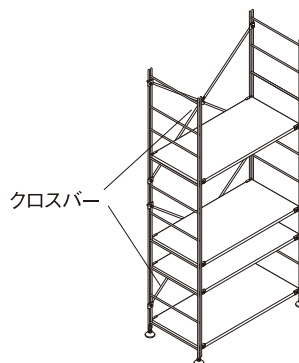
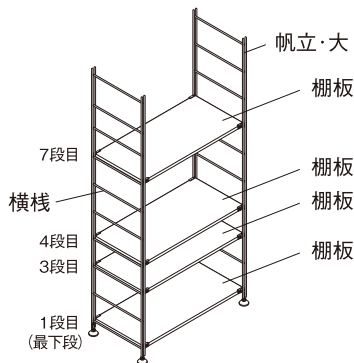
以下手順は、組み立ての順番について説明したものです。
組立方法については付属の組立・取扱説明書を読み正しく組み立ててください。
※全ての取扱説明書は  の箱に梱包されております。
はじめに  を開梱して全ての組立・取扱説明書を取り出してください。

1 「ステンレスユニットシェルフ・オーク材棚セット・ワイド・大」
の組立・取扱説明書を参考にして、イラストのように
帆立の横棧の1段目（最下段）、下から7段目、4段目、
3段目の順に棚板を取り付けます。

2 クロスバーを取り付けます。

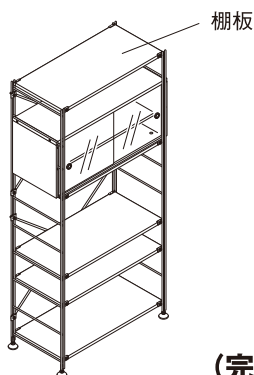
組立・取扱説明書
「ステンレスユニットシェルフ・オーク材棚セット・ワイド・大」

3 「スチールユニットシェルフ用・ボックス・ガラス引き戸・オーク材」
の組立・取扱説明書を参考にして、ボックス・ガラス引き戸
を取り付けます。



4 最上段に棚板を取り付けて完成です。

組立・取扱説明書
「ステンレスユニットシェルフ・オーク材棚セット・ワイド・大」



(完成)



付属の組立・取扱説明書をよく読み、正しくお使いください。
使用上の注意事項が記載してあり、ケガを 방지、安全に
お使いいただくために重要です。