

ステンレスユニットシェルフ・オーク材
ワードローブセット

組立手順説明書

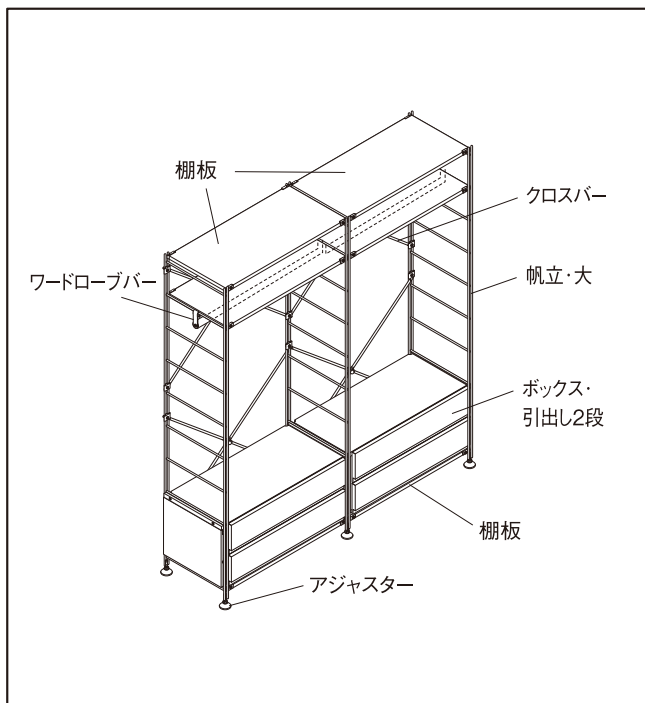
この度は本商品をお買い上げいただき、誠にありがとうございます。
組立前に本書にて組立手順を確認ください。また、それぞれの
組立・取扱説明書をよくお読みいただき、内容を理解した上で正しく
組み立て、正しくお使いください。

2018年10月3日

セット内容

	製品名	梱包番号
1	ステンレスユニットシェルフ・ オーク材棚セット・ワイド・大	
2	ステンレスユニットシェルフ・ ステンレス追加帆立・大	
3	ステンレスユニットシェルフ 追加棚・オーク材	
4	スチールユニットシェルフ用・ ボックス・引出し2段・オーク材	
5	ユニットシェルフ・ ワードローブバー	
6	ステンレスユニットシェルフ・ ステンレスクロスバー・大	

各部の名称及びセット品完成図



商品のお問い合わせは、お買い上げの販売店、
もしくは下記お客様室までご連絡ください。

株式会社 良品計画

〒170-8424
東京都豊島区東池袋4丁目26番3号

お客様室でんわ
 0120-14-6404

受付時間 ■ 平日 10:00~21:00
■ 土・日・祝 10:00~18:00

組立手順

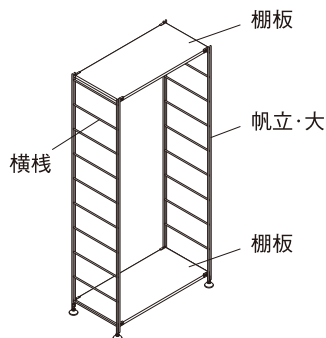
以下手順は、組み立ての順番について説明したものです。

組立方法については付属の組立・取扱説明書を読み正しく組み立ててください。

※全ての取扱説明書は の箱に梱包されております。

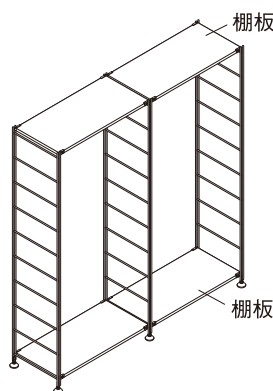
はじめに を開梱して全ての組立・取扱説明書を取り出してください。

1 「ステンレスユニットシェルフ・オーク材・棚セット・ワイド・大」
の組立・取扱説明書を参考にして、イラストのように
帆立の横棧最下段、最上段の順に棚を取り付けます。



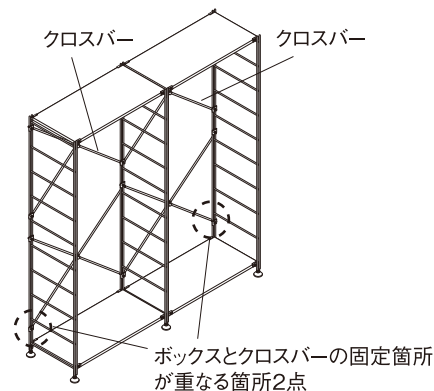
2 連結する形で、手順 **1** と同じ位置に
棚板を取り付けます。

組立・取扱説明書
「ステンレスユニットシェルフ・オーク材棚セット・ワイド・大」



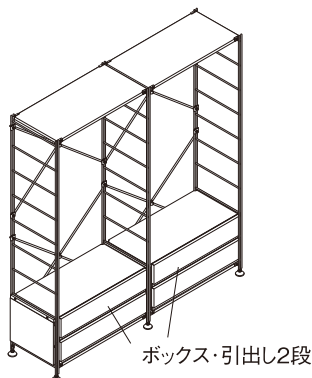
3 クロスバーを取り付けます。

組立・取扱説明書
「ステンレスユニットシェルフ・オーク材棚セット・ワイド・大」

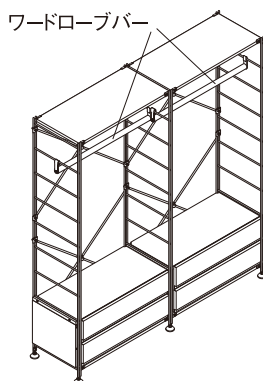


注意 ボックスとクロスバーの固定箇所が重なる位置には、
ボックスに同梱されているスペーサーを取り付け、ボルトと
ボックスが触れないようにしてください。

4 「スチールユニットシェルフ用・ボックス・引出し
・2段・オーク材」の組立・取扱説明書を参考
にして、ボックスを取り付けます。

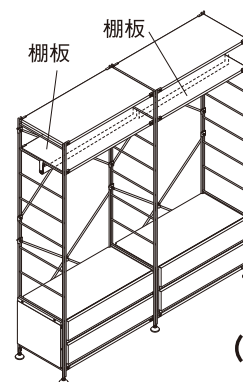


5 「ユニットシェルフ・ワードローブバー」
の組立・取扱説明書を参考にして、ワード
ローブバーを取り付けます。



6 帆立の横棧、上から2段目に棚板を取り付けて
完成です。

組立・取扱説明書
「ステンレスユニットシェルフ・オーク材棚セット・ワイド・大」



付属の組立・取扱説明書をよく読み、
正しくお使いください。
使用上の注意事項が記載しており、
ケガを防ぎ、安全にお使いいただく
ために重要です。



注意

- 引出しに耐荷重を超えて重たいものを入れないでください。
転倒や破損により、ケガをするおそれがあります。
- 複数の引出しを同時に開けないでください。転倒によりケガ
をするおそれがあります。
- 引出しに手をふいたり、無理な負荷をかけないでください。
転倒によりケガをするおそれがあります。