

スチールユニットシェルフ
引出しセット

組立手順説明書

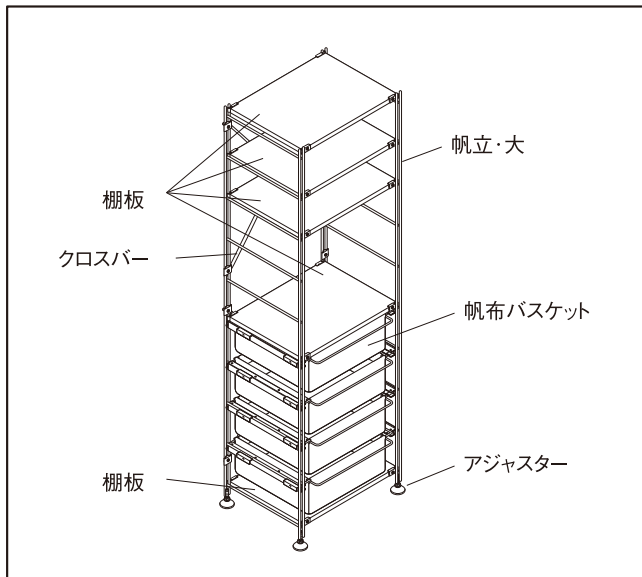
この度は本商品をお買い上げいただき、誠にありがとうございます。
組立前に本書にて組立手順を確認ください。また、それぞれの
組立・取扱説明書をよくお読みいただき、内容を理解した上で正しく
組み立て、正しくお使いください。

2018年10月2日

セット内容

	製品名
1	スチールユニットシェルフ・スチール棚セット・大・グレー
2	スチールユニットシェルフ・追加用帆布バスケット・グレー

各部の名称及びセット品完成図



商品のお問い合わせは、お買い上げの販売店、
もしくは下記お客様室までご連絡ください。

株式会社 良品計画

〒170-8424
東京都豊島区東池袋4丁目26番3号

お客様室でんわ
☎ 0120-14-6404

受付時間 ■ 平日 10:00~21:00
■ 土・日・祝 10:00~18:00

組立手順

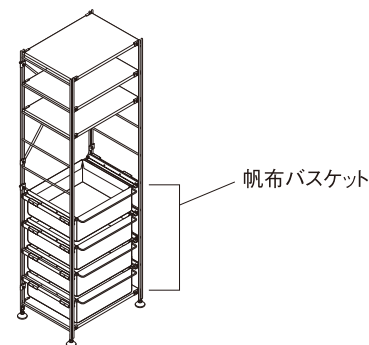
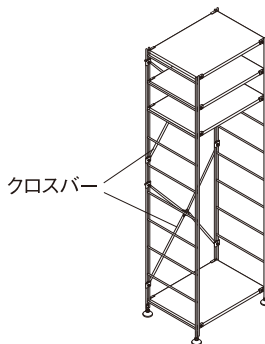
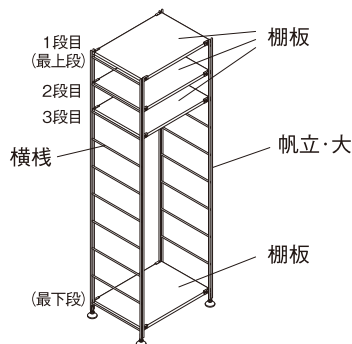
以下手順は、組み立ての順番について説明したものです。
組立方法については付属の組立・取扱説明書を読み正しく組み立ててください。

1 「スチールユニットシェルフ・スチール棚セット・大・グレー」
の組立・取扱説明書を参考にして、イラストのように
帆立の横棧最下段に棚を取り付けて、1段目（最上段）、
2段目、3段目の順に取り付けます。

2 クロスバーを取り付けます。

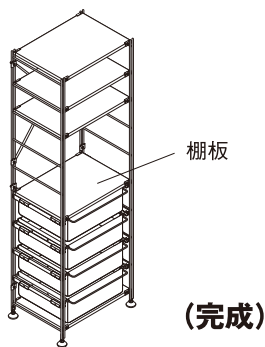
3 「スチールユニットシェルフ用・ボックス追加用帆布バスケット」
の組立・取扱説明書を参考にして、帆布バスケットを
下から順に取り付けます。

組立・取扱説明書
「スチールユニットシェルフ・スチール棚セット・大」



4 帆立の横棧、下から5段目の位置に棚板を
取り付けて完成です。

組立・取扱説明書
「スチールユニットシェルフ・スチール棚セット・大」



警告 付属の取扱説明書をよく読み、正しくお使いください。
使用上の注意事項が記載してあり、ケガを防ぎ、安全にお使い
いただくために重要です。

注意

- バスケットに耐荷重を超えて重たいものを入れないでください。
転倒や破損により、ケガをするおそれがあります。
- 複数のバスケットを同時に開けないでください。転倒によりケガ
をするおそれがあります。
- バスケットに手をついたり、無理な負荷をかけないでください。
転倒によりケガをするおそれがあります。