

スチールユニットシェルフ
ランドリーセット

組立手順説明書

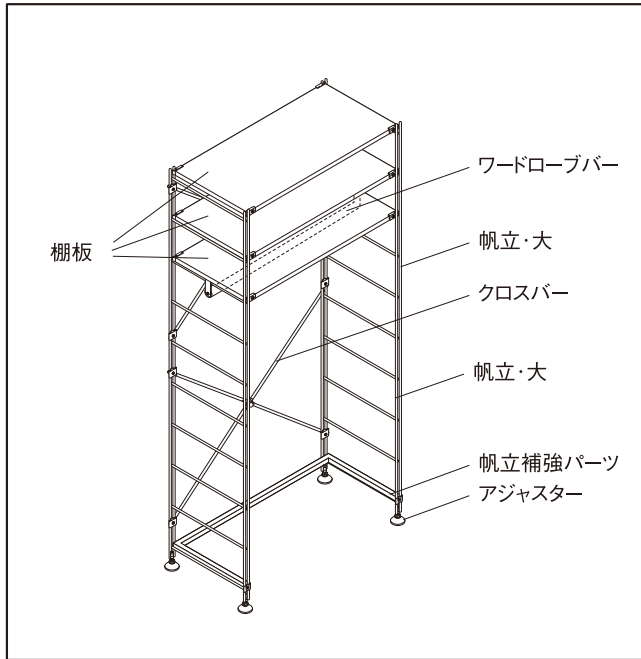
この度は本商品をお買い上げいただき、誠にありがとうございます。
組立前に本書にて組立手順を確認ください。また、それぞれの
組立・取扱説明書をよくお読みいただき、内容を理解した上で正しく
組み立て、正しくお使いください。

2018年10月2日

セット内容

	製品名
1	スチールユニットシェルフ・追加帆立・大・グレー
2	スチールユニットシェルフ用・帆立補強パーツ・グレー
3	スチールユニットシェルフ・スチール追加棚・グレー
4	ユニットシェルフ・ワードローブバー
5	スチールユニットシェルフ・スチールクロスバー・大・グレー

各部の名称及びセット品完成図



商品のお問い合わせは、お買い上げの販売店、
もしくは下記お客様室までご連絡ください。

株式会社 良品計画

〒 170-8424
東京都豊島区東池袋4丁目26番3号

お客様室でんわ
☎ 0120-14-6404

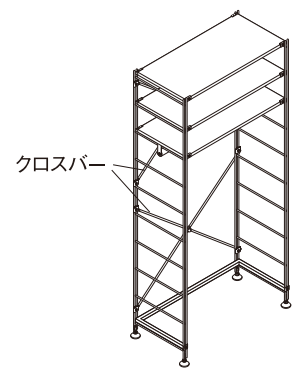
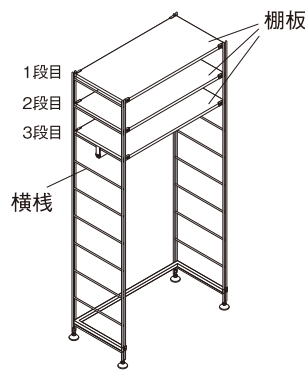
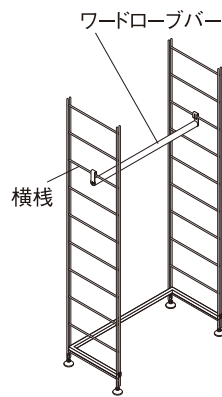
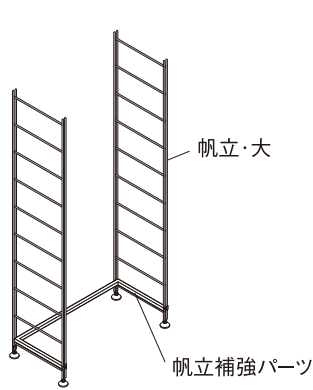
受付時間 ■ 平日 10:00~21:00
■ 土・日・祝 10:00~18:00

組立手順

以下手順は、組み立ての順番について説明したものです。

組立方法については付属の組立・取扱説明書を読み正しく組み立ててください。

- 1 「スチールユニットシェルフ用・帆立補強パーツ」の組立・取扱説明書を参考に、帆立補強パーツを取り付けます。
- 2 「ユニットシェルフ・ワードローブバー」の組立・取扱説明書を参考に、ワードローブバーを帆立の横棧、上から3段目に取り付けます。
- 3 「スチールユニットシェルフ・スチール追加棚」の組立・取扱説明書を参考に、イラストのように帆立の横棧上から1~3段目に棚板を取り付けます。
- 4 クロスバーを取り付けて完成です。
組立・取扱説明書
「スチールユニットシェルフ・スチールクロスバー・大・グレー」



(完成)

警告 付属の取扱説明書をよく読み、正しくお使いください。
使用上の注意事項が記載してあり、ケガを 방지、安全にお使い
いただくために重要です。

注意 ●洗濯機を下段に入れてお使い頂く場合は下記にご注意ください。
① 洗濯機本体がシェルフに触れないように設置してください。
② 排水パイプが折れ曲がったり、シェルフにはさまれてパイプが
つぶれたりしないよう配置してください。
③ 濡れたものを直接シェルフやバスケットに置かないでください。
さびや不具合の原因となります。