

**ブナ材デスク用パーテーション  
組立・取扱説明書**

材 質	パーテーション：ポリエステル繊維 プレート：スチール（エポキシ樹脂塗装）
用 途	ブナ材デスク用パーテーション
原 産 国	日本

この度は本商品をお買い上げいただき、誠にありがとうございます。  
ご使用前に本書をよくお読みいただき、内容を理解した上で正しくお使いください。また、本書はいつでも確認できるように大切に保管してください。

2017年12月25日

**ご使用方法**

**廃棄について**  
●廃棄の際は、居住地域自治体のルールに従い、処分ください。

**お手入れ方法**

ほりこりについては、掃除機などで軽く吸い取ってください。強い汚れの場合は、固く絞った布で押し当てるようにして汚れを取ってください。

**お問い合わせ先**

商品のお問い合わせは、お買い上げの販売店もしくは下記お客様室までご連絡ください。

**株式会社 良品計画**

〒170-8424  
東京都豊島区東池袋 4-26-3

**お客様室でんわ**  
☎ **0120-14-6404**

受付時間	■平日 10:00 ~ 21:00
	■土・日・祝 10:00 ~ 18:00

**重要なお知らせ(安全上のご注意)**

ここで示した警告・注意事項はお使いになる方や他人への危害や損害を未然に防ぐためのものです。必ずお守りください。

⊘ してはいけない「禁止」の内容です。

ⓘ 実行しなければならない「強制」内容です。

**警告** 警告 死亡や重傷などに結びつくおそれのあるもの

- 不要になった梱包材は幼児の手の届くところに置かないでください。頭からかぶるなどしたときに口や鼻をふさぎ窒息するおそれがあります。
- ストーブなど引火するおそれがあるものを近くに置かないでください。火災の原因となります。
- タバコの火等を落とさないでください。火事の原因となります。

**注意**

- パーテーションやプレートを無理に押ししたり、引っ張ったりしないでください。破損し、怪我をするおそれがあります。

**注意**

- ボルトにゆるみやぐらつきがないか定期的に点検しゆるみはじめたら、締めなおしてください。ゆるんだまま使用するとケガや破損の原因となります。

**お願い(その他 注意)**

- 直射日光や照明、ストーブやエアコンなどの熱や温風を商品に直接あてないでください。変色やフェルト層の剥離、変形の原因となります。
- フェルト部分を強く擦ると繊維が毛羽立つおそれがあります。
- 内部に水分がしみ込むと、フェルト層の剥離や浮き、汚れの原因となります。
- 使用中の強い摩擦により色移りすることがあります。汗などで濡れた状態で使用すると色移りや変色することがありますので、ご注意ください。
- 壁から少し離して設置してください。壁に直接接触すると、壁紙が変色することがあります。

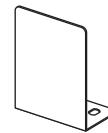
**パーツリスト**

**①パーテーション × 1**



※ [ ] の部分に②プレートが収まる長穴があります。

**②プレート × 4**



**フィッティングパーツ**

**③ボルト × 8**

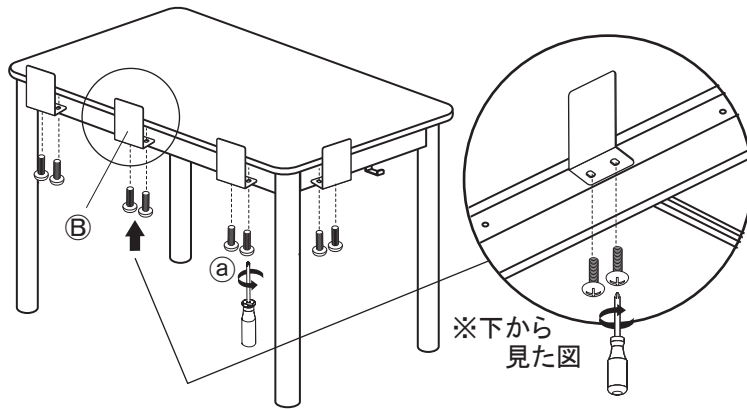


※取り付けには⊕ドライバーをお使いください。

**組立方法**

※組立方法は、ブナ材デスク・幅 120cm、ブナ材デスク・幅 160cm ともに共通です。(イラストはブナ材デスク幅 120 cm です。)

- 1** ②プレートをデスクに③ボルトで取り付けます。  
※右図でパーテーションを取り付ける位置を確認ください。

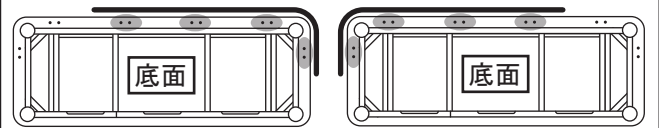


**パーテーションの向きと取り付け位置**

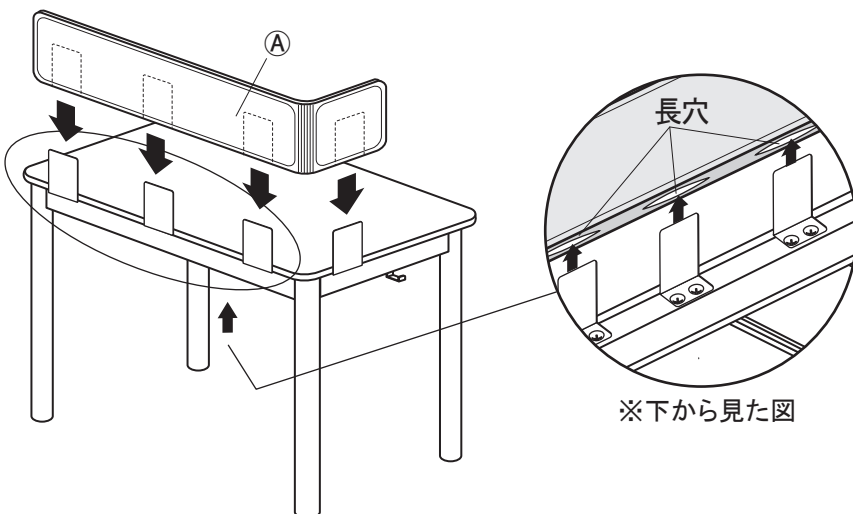
**ブナ材デスク・幅 120cm**



**ブナ材デスク・幅 160cm**



- 2** ①パーテーションの長穴を②プレートに最後まで差し込んでください。



完成