

無料修理規定

※この保証書は本書によって明示した期間・条件のもとにおいて無料修理をお約束するものです。したがってこの保証書によって保証書を発行している者(保証責任)およびそれ以外の事業者に対するお客様の法律上の権利を制限するものではありません。なお、ご不明の場合はお買い上げの販売店または直接「(株)良品計画お客様室」へお問い合わせください。

- お客様の取扱説明書、本体添付ラベルなどの注意書による正常なご使用状態で、保証期間中に故障した場合には、商品と本書をご持参、ご提示のうえ、お買い上げの販売店に修理をご依頼ください。無料修理をさせていただきます。
- なお、保証期間中の修理など、アフターサービスについてご不明の場合は、お買い上げの販売店または直接「(株)良品計画お客様室」へご相談ください。
- 次のような場合は、保証期間内でも有料修理になります。
 - (1)ご使用上の誤り、および不当な修理や改造による故障および損傷。
 - (2)お買い上げ後の落下や輸送上の故障および損傷。
 - (3)火災、塩害、ガス害、地震、風水害、落雷、異常電圧、およびその他の天災地変による故障および損傷。
 - (4)本書のご提示がない場合。
 - (5)本書に、お客様名、お買い上げ日、販売店名の記入のない場合、あるいは字句を書きかえられた場合。
 - (6)一般家庭用以外(たとえば業務用など)にご使用の場合の故障および損傷。
 - (7)ご使用後のキズ、変色、汚れ、および保管上の不備による損傷。
 - (8)消耗部品の交換。
- 本書は、日本国内においてのみ有効です。This warranty is valid only in Japan.
- ご転居の場合は、事前にお買い上げの販売店にご相談ください。
- ご贈答品などで本保証書に記入してあるお買い上げ販売店に修理がご依頼できない場合には、直接「(株)良品計画お客様室」へご相談ください。

MUJI 無印良品 サーキュレーター 保証書		持込修理	
形名	MJ-CF18JP-W/B	※お客様にご記入いただいたこの保証書は、保証期間内のサービス活動およびその後の安全点検のために記載内容を利用させていただく場合がございますのでご了承ください。 ※レシートが未貼り付けの場合は無効です。 ※ご転居・ご贈答品などでお買い上げの販売店に修理をご依頼できない場合は、販売元お客様室、または「(株)良品計画お客様室」にお問い合わせください。 ※本書は再発行いたしません。たいせつに保管してください。 ※ネットストアご購入の場合、お買い上げ日シール(店舗印)の同梱はございません。お買い上げ日は、ネットストアマイページ「注文履歴」にてご確認をお願い申し上げます。	
お客様	<small>ありがな</small> お名前 様 電話 様		
	ご住所 〒		
保証期間	お買い上げ日 年 月 日より <table border="1" style="display: inline-table; vertical-align: middle;"> <tr> <td>本体1年間</td> </tr> <tr> <td><small>ただし消耗品は除く</small></td> </tr> </table>		本体1年間
本体1年間			
<small>ただし消耗品は除く</small>			
保証書貼付用レシート貼付欄			

販売元

製造元

株式会社 良品計画

〒170-8424 東京都豊島区東池袋 4-26-3
 お客様室 ☎ 0120-14-6404
 平日 10:00~21:00
 土・日・祝 10:00~18:00

株式会社 メルコエアテック

〒508-0011 岐阜県中津川市駒場 526-2

1712875H00901

保証書付 裏表紙にあります

安全のために必ず守ること

お使いになる方や他の方への危害、財産への損害を未然に防止するためご使用前に、この「安全のために必ず守ること」をよくお読みの上、正しくお使いください。

 警告	誤った取扱いをしたときに死亡や重傷などに結びつく可能性があるもの	 注意	誤った取扱いをしたときに軽傷または家屋・家財などの物的損害に結びつくもの
--	----------------------------------	---	--------------------------------------

本文中や本体に使われている図記号の意味は次のとおりです。

 禁止	 めれ手禁止	 水ぬれ禁止	 接触禁止
 分解禁止	 プラグを抜く	 指示に従い必ず行う	

 警告	
	●電源コードを傷つけたり、破損したり、加工したり、無理に曲げたり、たばねたり、引っ張ったり、ねじったり、上に物をのせたりしないでください。電源コードが破損し、火災や感電の原因になります。 ●電源コードや電源プラグが傷ついたり、コンセントの差し込みがゆるいときは使用しないでください。感電・ショート・発火の原因になります。 ●包装用ポリ袋は幼児の手の届くところに置かないでください。頭からかぶるなどしたときに口や鼻をふさぎ窒息し、死亡するおそれがあります。 ●電源コードや電源プラグが触れないほど熱くなっているときは使用しないでください。感電・ショート・発火の原因になります。
	●製品を水につけたり、水をかけたりしないでください。ショートや感電のおそれがあります。
	●改造や工具を必要とする分解や注油はしないでください。火災・感電・けがの原因となります。
	●ぬれた手で電源プラグを抜き差ししないでください。感電のおそれがあります。
	●交流100Vを使用してください。直流や交流200Vを使用すると感電の原因になります。 ●電源プラグについたほこりは清掃してください。ほこりが付着すると漏電火災の原因になります。 ●電源プラグは、がたつきがないよう刃の根元まで確実に差し込んでください。差し込みがゆるいと感電や火災の原因になります。
	●お手入れの際は、必ず電源プラグをコンセントから抜いてください。通電状態では感電やけがをすることがあります。 ●使用時以外は、電源プラグをコンセントから抜いてください。絶縁劣化による感電、漏電火災の原因になります。

MUJI 無印良品





家庭用

サーキュレーター(低騒音ファン)
 形名 MJ-CF18JP-W (ホワイト)
 MJ-CF18JP-B (ブラック)

取扱説明書

- お買い上げありがとうございました。
- ご使用前に、この取扱説明書を必ずお読みのうえ正しくお使いください。
- この取扱説明書は必ず保管してください。

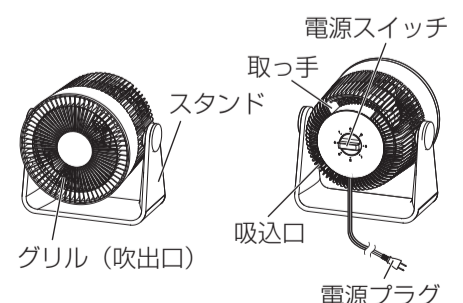
もくじ	
安全のために必ず守ること	2~3
使用上のお願い	3
各部のなまえ	3
使いかた	4
お手入れ	4~5
こんなときは	6
長期使用製品安全表示制度に基づく本体表示について	6
商品名における「低騒音」の表示について	6
仕様	6
アフターサービス	7
保証書	裏表紙

 注意	
	●ガスレンジなど炎のあたるところ、引火性のガスのあるところでは使わないでください。感電・火災のおそれがあります。 ●本体に異常な振動が発生した場合は使用しないでください。羽根やグリルがはずれて落下し、けがをすることがあります。 ●風を長時間、体にあてないでください。健康を害することがあります。 ●カーテン・障害物のそばや不安定な場所では使用しないでください。転倒や転倒による部品の破損により、けがをすることがあります。 ●製品を引きずらないでください。床が傷つく原因になります。
	●吸込口や吹出口から指や物を入れないでください。けがのおそれがあります。 ●吸込口に顔を近づけないでください。髪の毛が羽根に巻き込まれる原因になります。
	●お手入れの際は手袋を着用してください。着用しないとけがをすることがあります。 ●電源プラグを抜くときは、電源コードを持たずに先端の電源プラグを持って引き抜いてください。断線してショートすることがあります。

使用上のお願い

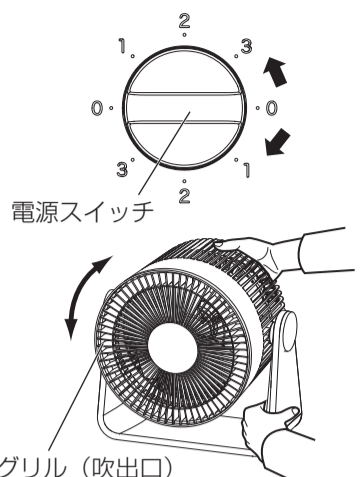
- 下記の場所では使用しないでください。
 - ・温度が0℃未満または40℃を超える可能性のある場所。
 - ・湿度が5%RH未満または95%RHを超える可能性のある場所。
 - ・製品が直接水に接触する可能性のある場所。
 - ・結露が多量に発生する場所
 - ・製品を腐食・変質させる空気が存在する雰囲気、製品に結露水・水滴・洗剤・入浴剤・整髪剤・防虫剤・防菌剤・油が付着する場所では使えません。
 - ・標高2000m以上のところ
- 製品を倒したり、傾けて運転しないでください。
- 製品を落下させないでください。

各部のなまえ



使いかた

サーキュレーターは室内の空気を循環させたり、涼感を得るために使用します。



電源スイッチ

グリル(吹出口)

移動のときは
取っ手に手を掛け、反対の手で支えて移動してください。

- 電源プラグをコンセントに差し込む。
本体は水平な場所に置いてください。
- 運転開始
電源スイッチを回転させて使用したい風量位置に合わせます。
「1」弱風運転、「2」中風運転、「3」強風運転
「0」運転停止
- 風向調整
図のように片手でスタンドを押え、もう一方で取っ手に手を掛けてグリル(吹出口)をお好みの角度に風向を調整します。

お願い

- 強い力で無理やり操作したり、足で操作しないでください。破損するおそれがあります。

風向調整は6段階(0°含む) 俯角22.5° 仰角90°

- 運転停止
電源スイッチを「0」に合せて運転を停止します。

お手入れ

警告

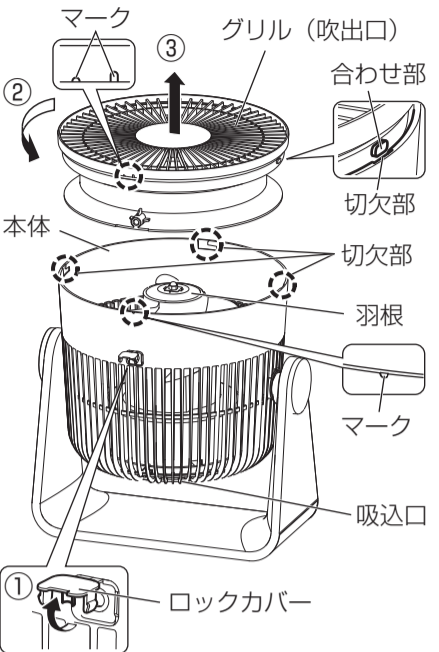
- 製品を水につけたり、水をかけたりしないでください。ショートや感電のおそれがあります。
- お手入れの際は、必ず電源プラグをコンセントから抜いてください。通電状態では感電やけがをすることがあります。

注意

- お手入れの際は手袋を着用してください。着用しないとけがをすることがあります。
- 電源プラグを抜くときは、電源コードを持たずに先端の電源プラグを持って引き抜いてください。断線してショートすることがあります。

-4-

吸込口、グリル(吹出口)、羽根にほこりが多量に付着しますと風量低下や騒音、振動の原因となります。1年を目安として清掃してください。
グリルをはずす場合、運転停止直後はモーターが高温になっていますので、停止後30分程度待ち、手袋を着用してから行ってください。



- グリル(吹出口)をはずす
①グリル(吹出口)を真上(90°)にして、本体側面のロックカバーをひっぱって開けます。
②グリルを反時計回りに回し、マークを合わせます。
③グリルを持ち上げ、本体からはずします。
- 清掃をする
●汚れは、ぬるま湯(40℃以下)に浸した柔らかい布をかたくしぼってふき取ってください。
●隙間の汚れは、掃除用のブラシやハンディモップ等でほこりを掃きだしてください。ブラシやハンディモップ等は強くこすりつけないでください。
- 元通りに取付ける
本体の切欠部とグリルの合わせ部(3か所)を合わせてグリルをはめ込みます。
グリルを時計回りに回し、マークを合わせて本体へ取付けます。
ロックカバーの中央のピンが本体の穴に刺さるようにして取り付けます。

お願い

- お手入れに下記の溶剤・洗剤を使用しないでください。製品表面に傷つきや変色、割れが発生する原因になります。シンナー、アルコール、ベンジンなどの溶剤、ガンリン、灯油、カビ取り洗剤、柑橘系などの植物系洗剤、スプレー、酸性洗剤、アルカリ洗剤、塩素系洗剤、化学ぞうきんの薬剤、クレンザーなどの研磨材入りの洗剤、殺菌剤、消毒剤など(変質・変色の原因になります)
- グリル以外の部品ははずさないでください(故障や火災・感電・けがの原因になります)
- お手入れの際、羽根、グリル(吹出口)、本体に強い衝撃を与えないでください(破損する原因になります)

-5-

こんなときは

こんなときは	調べるところと処置
羽根が回らない、風が出ない	電源プラグがコンセントから抜けていませんか? (電源プラグをコンセントに確実に差し込む) スイッチの風量位置が「0」になっていませんか? (「1」「2」「3」にする)
運転中に異常音や振動がある 製品本体が異常に熱い	吸込口・グリル(吹出口)にほこりがたまっていませんか? (お手入れをする)

修理をご依頼される前に、この表で現象を確かめてください。これらの処置をしても直らない場合や、この表以外の現象が生じた場合は、電源プラグをコンセントから抜いてお買い上げの販売店にご相談ください。

長期使用製品安全表示制度に基づく本体表示について

1. 本体への表示内容

※経年劣化により危害の発生が高まるおそれがあることを注意喚起するために電気用品安全法で義務付けられた以下の内容の表示を本体に行っています。

【製造年】 本体の銘板に西暦4桁で表示してあります。
【設計上の標準使用期間】 10年
設計上の標準使用期間を超えて使用されますと、経年劣化による発火・けが等の事故に至るおそれがあります。

2. 設計上の標準使用期間とは

※運転時間や温湿度など、標準的な使用条件に基づく経年劣化に対して、製造した年から安全上支障なく使用することができる標準的な期間です。
※設計上の標準使用期間は、無償保証期間とは異なります。また、偶発的な故障を保証するものではありません。
●「経年劣化」とは長期間にわたる使用や放置に伴ない生ずる劣化をいいます。

■標準使用条件 (JIS C 9921-1による)

大項目	中項目	小項目	備考
環境条件	電圧	単相100V	
	周波数	50Hzおよび60Hz	
	温度	30℃	
	湿度	65%	
	設置条件	標準設置	取扱説明書による
負荷条件	想定時間等	1日あたりの使用時間	8 (h/日)
		1日あたりの使用回数	5 (回/日)
		1年間の使用日数	110 (日/年)
		スイッチ操作回数	550 (回/年)

商品名における「低騒音」の表示について

「低騒音」とは、騒音(運転音)が35~45dB未満である家庭用電気製品をいいます。

仕様 ※特性はJIS C 9601に基づき測定した値です。 ※騒音値は無響室での測定値です。

回転速	電圧(V)	消費電力(W)		風量(m³/min)		騒音(dB)		質量(kg)	コード有効長(m)
		50Hz	60Hz	50Hz	60Hz	50Hz	60Hz		
3(強)	100	13.5	15.5	15	16	36.5	38.5	2.2	1.6
2(中)		9.8	9.5	13.5	13	32	30.5		
1(弱)		4.2	4.2	8.5	8.3	19	18.5		

-6-

アフターサービス

1. 保証書

- 取扱説明書の裏表紙に印刷しています。
- 保証書は「お買い上げ日」の記入と「保証書貼付用レシート」が貼ってあることをお確かめください。
- 保証書をよくお読みになり大切に保管してください。

2. 保証期間

お買い上げ日から1年間です。

3. 修理を依頼される時

取扱説明書の内容をお確かめいただき、直らないときは電源プラグを抜いてからお買い上げの販売店または「(株)良品計画お客様室」に修理をご相談ください。

- 保証期間中の修理
保証書の規定により無料修理します。商品に保証書を添えてお買い上げの販売店か「(株)良品計画お客様室」までお申し出ください。
- 保証期間が過ぎている修理
修理により使用できる製品は、お客様のご要望により有料修理させていただきます。お買い上げの販売店か「(株)良品計画お客様室」にご相談ください。

4. 補修用性能部品の保有期間

- サーキュレーターの補修用性能部品は製造打ち切り後8年です。
- 性能部品とは、その商品の機能を維持するために必要な部品です。

5. アフターサービスについてご不明の場合

「(株)良品計画お客様室」にお問い合わせください。

お問い合わせ先
株式会社 良品計画
〒170-8424 東京都豊島区東池袋 4-26-3
お客様室 ☎ 0120-14-6404
平日 10:00~21:00
土・日・祝 10:00~18:00

警告 お客様ご自身の修理は大変危険です。改造や工具を必要とする分解や注油はしないでください。火災・感電・けがの原因となります。

愛情点検

ご使用の際このようなことはありませんか。

☆長年ご使用のサーキュレーターの点検を!

- スイッチを入れても羽根が回転しない。
- 運転中に異常音や振動がする。
- 回転が遅いまたは不規則。
- こげ臭いにおいがする。
- 電源コードやモーター部が異常に熱い。

使用中止

故障や事故防止のため、電源プラグを抜いて販売店、または(株)良品計画お客様室にご連絡ください。点検、修理に要する費用は販売店、または(株)良品計画お客様室にご相談ください。

-7-