

ダンボール・タテヨコ使える フタ付きボックス・大 (2個入り)

ダンボール・タテヨコ使える フタ付きボックス・小 (3個入り)

組立・取扱説明書

この度は本商品をお買い上げいただき、誠にありがとうございます。ご使用前に本書をお読みいただき、内容を理解した上で、正しくお使いください。本書はいつでも確認できるよう大切に保管してください。

⊘ 禁止	してはいけない「禁止」の内容
⚠ 行う	実行しなければならない内容

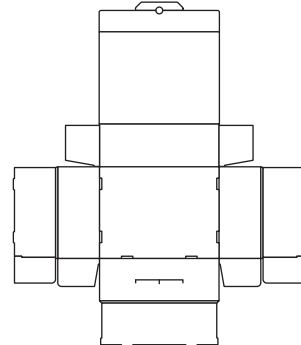
⚠ 警告 死亡または重傷を負うことが想定される内容	
⊘ 禁止	<ul style="list-style-type: none"> ●火気のそばでは使用しないでください。引火や火災の原因となります。 ●不要になった包装資材はすぐに処分するなど、お客様の手の届くところに置かないでください。 <p>ビニール袋を頭からかぶるなどしたときに、口や鼻をふさぎ、窒息するおそれがあります。</p>

⚠ 注意 傷害や物的損害が発生することが想定される内容	
⊘ 禁止	<ul style="list-style-type: none"> ●水分を含んだものの収納は、ご遠慮ください。 ●組み立ての際は、ダンボールの端で手を切らないようご注意ください。 ●箱の上に乗ったり、重たいものを置かないでください。 ●天面の一部に片寄った負荷をかけないでください。破損の原因となります。 ●無理な詰め込みは、破損の原因となりますのでご注意ください。

⚠ 注意	
⚠ 行う	<ul style="list-style-type: none"> ●全体の耐荷重、1段あたりの耐荷重を守って使用してください。 ●変形のおそれがありますので、商品移動の際は、両手でお取扱ってください。 ●フタの開け閉めは、両手で行ってください。 ●強くこすると色移りの可能性がありますので、ご注意ください。

パーツリスト

① 本体：1枚



2016年12月12日

組立方法

1 本体を起こし、

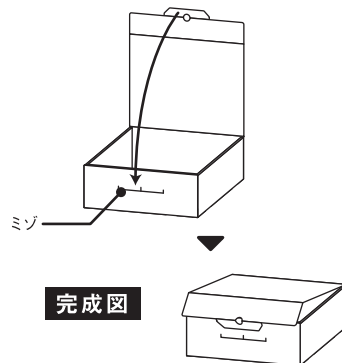
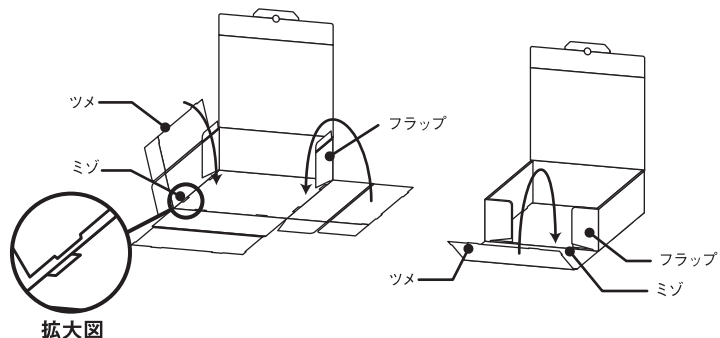
フラップを巻き込みながら折り、ツメをミジに差し込みます。

2 正面のフラップを

巻き込みながら折り、ツメをミジに差し込みます。

3 フタを正面ミジに差し込み

完成です。



製品仕様

品名	ダンボール・タテヨコ使える フタ付きボックス・大 (2個入り) ダンボール・タテヨコ使える フタ付きボックス・小 (3個入り)
製品寸法	大 約幅32×奥行25×高さ11cm 小 約幅32×奥行25×高さ5.5cm
耐荷重	約5kgまで
材質	ダンボール
用途	収納ボックス
原産国	日本

お問い合わせ先

商品のお問い合わせは、お買い上げの販売店もしくは下記のお客さままでご連絡ください。

株式会社 良品計画

〒170-8424
東京都豊島区東池袋 4-26-3

お客様室でんわ	
0120-14-6404	
受付時間	■平日 10:00 ~ 21:00 ■土・日・祝 10:00 ~ 18:00