



注意

ご使用前に、座部をしっかり固定してください。

〈固定方法〉 (別紙「組立・取扱説明書」手順⑤座部固定のポイント)

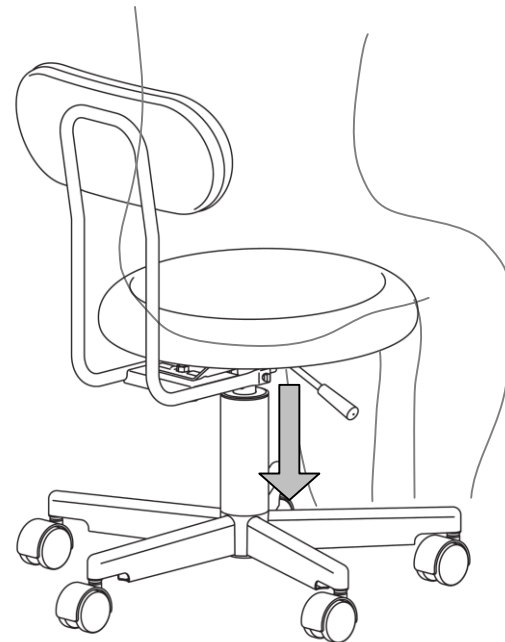
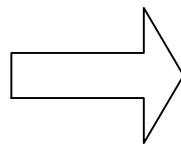
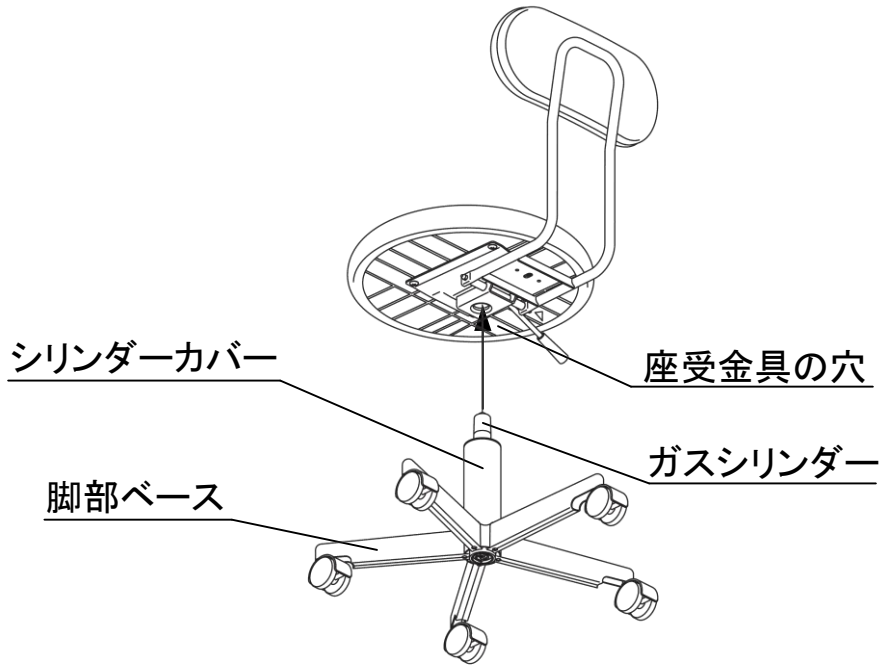
① 座受金具中央の穴にガスシリンダーの先端を確実に差し込んでください。

② 差し込み後に、数回体重を掛けて座り、しっかりと押し込んでください。
座面を持って持ち上げても外れない事を確認してからご使用ください。



注意

- しっかり座面に体重を掛けてください。
- お子様を使用する場合も必ず大人の方が組立てを行ってください。



注意

ご使用前に、座部をしっかり固定してください。

〈固定方法〉 (別紙「組立・取扱説明書」手順⑤座部固定のポイント)

① 座受金具中央の穴にガスシリンダーの先端を確実に差し込んでください。

② 差し込み後に、数回体重を掛けて座り、しっかりと押し込んでください。
座面を持って持ち上げても外れない事を確認してからご使用ください。



注意

- しっかり座面に体重を掛けてください。
- お子様を使用する場合も必ず大人の方が組立てを行ってください。

