

# MUJI 無印良品

## バイン材ミドルベッド

### 組立・取扱説明書 保存用

この度は、無印良品をお買い上げいただきまして誠にありがとうございます。無印良品のバイン材ミドルベッドはこの組立・取扱説明書を良くお読みの上ご使用ください。また、本書は、いつもご覧いただける様に保管してください。

#### ⚠ 注意 組み立て・ご使用前に必ずお読みください。

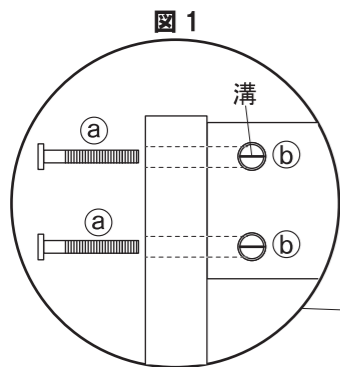
※組み立てに十分な場所を確保し、敷物等を敷いて床や既存の家具に傷が付かないよう、注意して行ってください。  
 ※組み立ては、必ず2人以上（大人の方）で行ってください。  
 ※直射日光・暖房等の熱風・高温多湿の状態での使用は変形・変色・変質の原因となることがありますので、ご注意ください。  
 ※踏み台としての使用や重い物を載せるなどベッド以外の用途に使用しないでください。  
 ※ベッドの上で飛び跳ねたりしないでください。特にお子様をご使用する際にご注意ください。床板やマットレス等が破損し、怪我をする恐れがあります。  
 ※ドライバーは付属されておりません。お手持ちのプラスドライバーをお使いください。

#### パーツチェックリスト

<b>01</b> ヘッド/フットフレーム ×2	<b>02</b> サイドレールA ×3 ナット用穴	<b>03</b> サイドレールB (床板受け棧有) ×2 ナット用穴 床板受け棧	<b>04</b> はしご ×1 柵(さく)			
<b>05</b> 床板 ×2	<b>06</b> 開き止めワイヤー ×1					
<b>a</b> ボルト・長 ×20	<b>b</b> ナット ×20	<b>c</b> ボルト・短 ×4	<b>d</b> はしご用フック ×2	<b>e</b> 六角レンチ ×1	<b>f</b> フェルト(床板用) ×4	<b>g</b> フェルト(支柱用) ×4

#### 【組立順序】●パーツチェックリストをご覧の上、各パーツの内容を確認してください。

**1** **01** ヘッド/フットフレームに**02** サイドレール A と**03** サイドレール B (床板受け棧有) を**a** ボルト・長と**b** ナットでしっかり固定してください。その際、**図1**のように**b** ナットの溝が**a** ボルト・長の方向に平行になるようサイドレールのナット用穴にセットしてください。次に、**01** ヘッド/フットフレームの支柱裏部に**g** フェルト(支柱用)を貼り付けます。



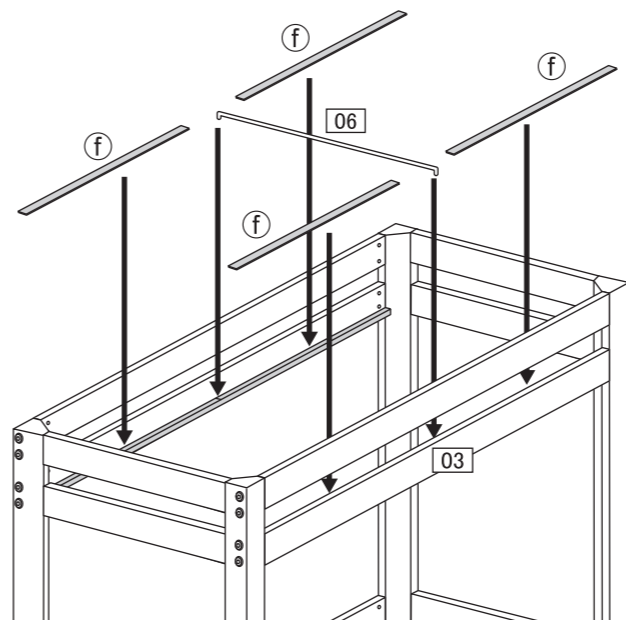
**図1**  
b ナットの溝がa ボルトの方向に平行になるようセットしてください。

**2** 本体を起してから**02** サイドレール A と**03** サイドレール B (床板受け棧有) を**1** の工程と同様に固定します。

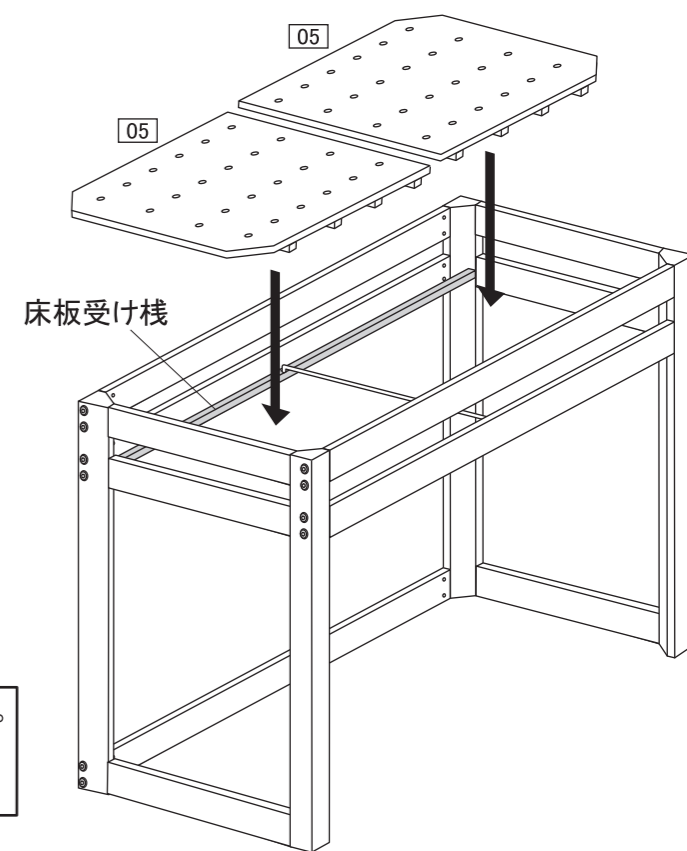
#### ⚠ 注意

サイドレールを取付ける際、片側だけを取付けた状態で放置したり、荷重をかけたりしないでください。破損の原因となります。

**3** 両側の**03** サイドレール B (床板受け棧有) の穴に**06** 開き止めワイヤーを取付けます。次に、**03** サイドレール B (床板受け棧有) の受け棧に**f** フェルト(床板用)を貼り付けます。

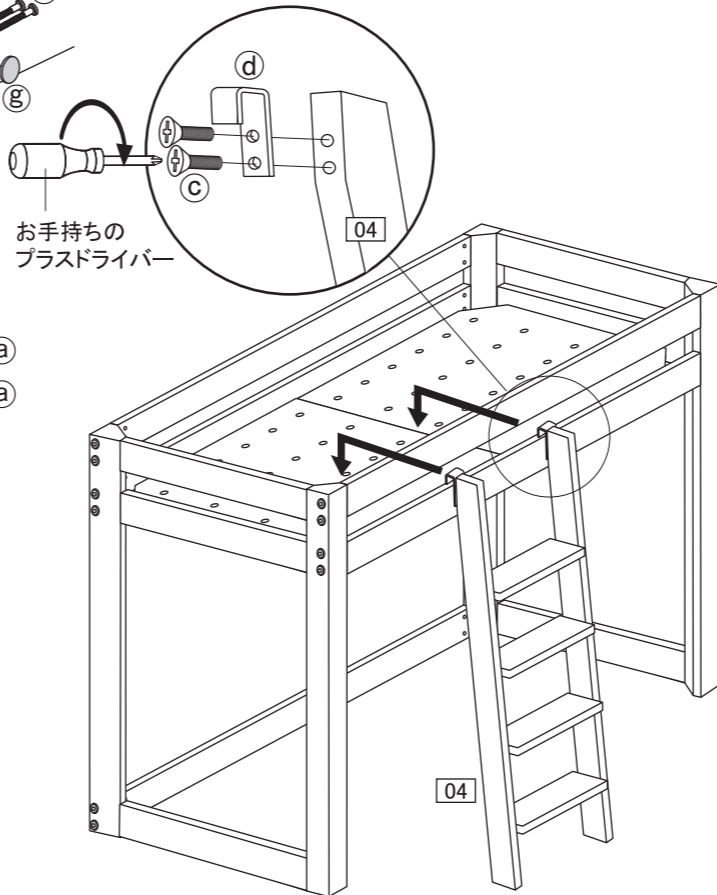


**4** 本体の**03** サイドレール B (床板受け棧有) に**05** 床板を下図の向きに乗せます。※床板の乗せ方には方向があります。床板の形状にご注意ください。



**ポイント** フェルトシールは貼る木部とほぼ同じ長さになっております。シール台紙をはがさない状態で、木部に合わせて位置を確認の上、シールを貼ってください。

**5** **04** はしごに**d** はしご用フックを**c** ボルト・短で固定し、本体、最上部の**02** サイドレール A に引掛けて完成です。  
※お手持ちのプラスドライバーをご使用ください。



**警告** 最後各部ボルトがしっかり締めつけてあることを確認してください。使用を重ねるごとに、ボルトがゆるみ、ぐらつきが出る場合があります。はじめは1~2ヶ月その後は1年ごとを目安に定期的に増し締めを行ってください。

**注意** **<使用上のご注意>**  
 ・8歳未満のお子様は使用できません。  
 ・ベッド上段への昇降は、かならずはしごを使ってください。はしご以外のところから昇降したり、はしごの途中から昇降したりしないでください。  
 ・柵(さく)などにこしかけたり、ぶら下がったり、飛び降りたりしないでください。大変危険であり、ケガや本体破損のおそれがあります。  
 ・ベッドの上で飛び跳ねたり、暴れたりするなど無理な負荷をかけないでください。ケガや本体破損のおそれがあります。  
 ・ボルトはその取り付けが確かか時々点検し、ボルトが緩んでいる場合は締め直してください。増し締めしても緩みが解消されない場合は、破損している可能性がありますので使用を中止してください。  
 ・サイドレール接合部などパーツ取り付け部に緩み等がないか定期的に点検し、安全をご確認の上ご使用ください。緩みや変形、ひび割れなどが確認された場合は、使用を中止してください。  
 ・必ずヘッド/フットフレーム及びサイドレールとの間にすき間の生じないマットレスを使用してください。マットレス及び敷物の厚みの合計が90mm以下となるようにしてください。  
 ・破損のおそれがありますので、はしごは床についた状態で使用してください。はしごは、誤った位置には取り付けしないでください。  
 ・ベッドを使用しない時は、はしごはベッドの上段にあげておいてください。  
 ・設置は、水平かつ平たんな場所で、高温多湿を避け、また、直射日光やストーブなど熱の当たらない場所に置いてください。直射日光や高温多湿は、変形、変色、変質等の原因となります。  
 ・改造をしたり、用途以外では使用しないでください。  
 ・ひも類等危険なものは取り付けしないでください。  
 ・床板の穴やその他のパーツの隙間に指など体の一部を入れたり、挟み入れたりしないでください。ケガをしたり、思わぬ事故をまねく原因となります。  
 ・本紙「組立・取扱説明書」「取扱説明書」に記載していない使用方法、設置方法等のご不明な点につきましては、お買い求めの販売店にお問い合わせください。