

脚付マットレス(洗えるカバー)を長くお使いいただくために

保存用

・使用中に湿気がたまり、カビの原因発生になりますので、カバーを取り外して中のマットレスを定期的に立て掛けるなどして換気を行ってください。

カバーの取り扱いについて

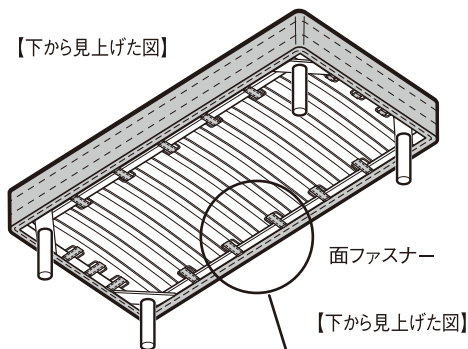
- お洗濯可能な洗濯機の容量(目安):ベッドカバー…8kg以上
※洗濯機破損や事故を防ぐために「洗濯機の容量、洗い方」については洗濯機の取扱説明書に従ってください。
また家庭の洗濯機で洗えない場合はクリーニング専門店にご相談ください。
- 洗濯用ネットを必ずご使用ください。そのまま洗濯されると、洗濯中に洗濯機から飛び出ることがあります。
- 洗う際には、キズの原因となりますので面ファスナーのフック面(硬いほう)を全て隠して洗ってください。
- 蛍光増白剤の入っていない洗剤を溶かしたぬるま湯(30℃以下)に本体をつけ込み、中の空気を十分に押し出してから、弱い水流(ソフトコースなど)で洗ってください。
- すすぎを十分にしてください。
- 脱水後、形を整えてから風通しの良い日陰で吊り下げて両面を乾燥させてください。なお、タンブラー乾燥はお避けください。
注意:3分以上の脱水は詰め物の吹き出しの原因になりますので、お避けください。
- 定期的に風通しの良い日陰で吊り下げて干してください。
- ボックスシーツなど、カバーをかけてご使用ください。

カバーの取りはずしかた

1. 面ファスナーで貼り合わせている箇所を、ひとつずつ、はずします。
※この取扱説明書は「ポケットコイル・シングル」の図を使用しております。

注意

- ・取り扱いの際は、必ず2名以上でおこなってください。
- ・床や壁への接触によるキズや破損にご注意ください。



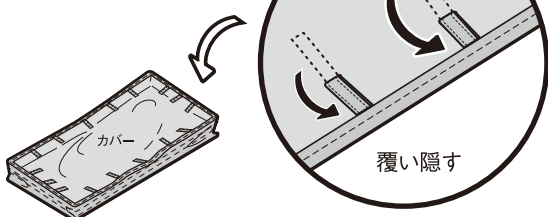
長い面ファスナー(ループ側)
※ワイヤーに取り付いています

短い面ファスナー(フック側)

ひとつずつ
はずします

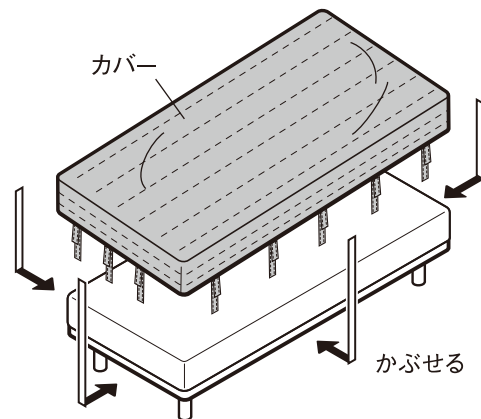
2. はずした面ファスナーどうしを貼り合わせ、ループ面でフック面を全て覆い隠してから、洗濯用ネットに入れます。

※面ファスナーのフック面がカバー裏面の不織布に触れると、傷付けたり破損の原因となります。

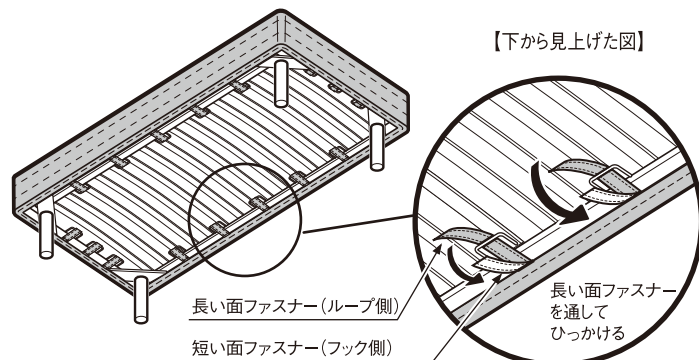


カバーの取り付けかた

1. 取り付けの際は「取りはずしかた」の逆手順を行います。



2. 長い面ファスナー(ループ側)を本体のワイヤーに通してから、短い面ファスナー(フック側)と貼り合わせます。



3. カバーを整え、完成です。

