

MUJI 無印良品

壁に付けられる家具・棚・幅88cm (石こうボード壁専用) 耐荷重: 約3kg 組立・取扱説明書
 サイズ: 88×12×10 (単位: cm)

保存用

お買い上げいただき、まことにありがとうございます。
 この組立・取扱説明書をよく読みの上、正しく取り付けをお使いください。
 また本書は、いつでもご覧いただけるように保管してください。

※取り付けの際は、別紙「取り付け時におけるチェックポイント」及び「ご使用時における注意事項」を必ず確認し、正しくお使いください。

取付方法

①パーツをご確認ください。

△注意: 専用固定ピンの先が尖っているので注意して下さい。

01 棚本体: 1



02 専用フック: 2



03 専用固定ピン: 4

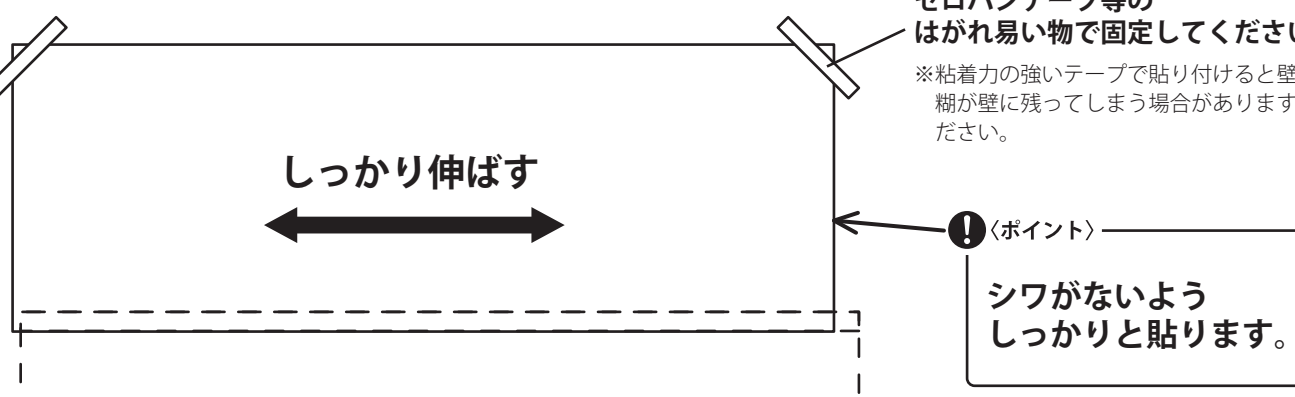


04 脱着工具: 1



○専用固定ピンは石こうボードの壁専用です。
 石こうボード以外は一切使用できません。

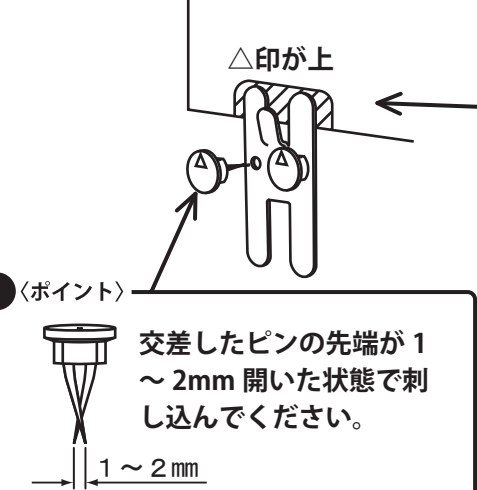
②取り付ける壁面に凹凸がないか、一度本体を壁に合わせるなどして確認してください。
 次に本紙(取付用ガイド)を壁に貼り付けます。



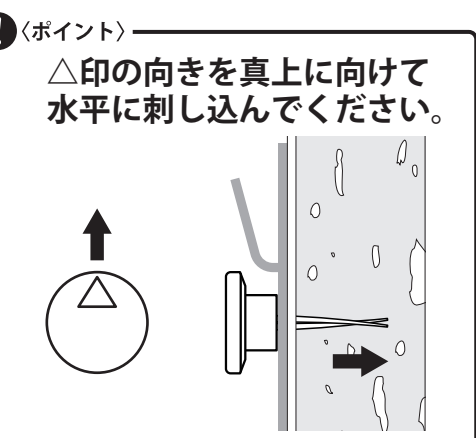
任意の位置に合わせて、セロハンテープ等で水平に壁に固定してください。
 折りじわをしっかりと伸ばして、専用フック取付位置がずれないように貼り付けてください。

③専用フック(2箇所)を壁に取り付けます。
 本紙(取付用ガイド)の専用フック取付位置に専用フックをあててください。
 専用フックの穴に専用固定ピンを通し、根元まで水平に押し込んでください。
 ※本紙に専用固定ピンを刺さないでください。

△印が上

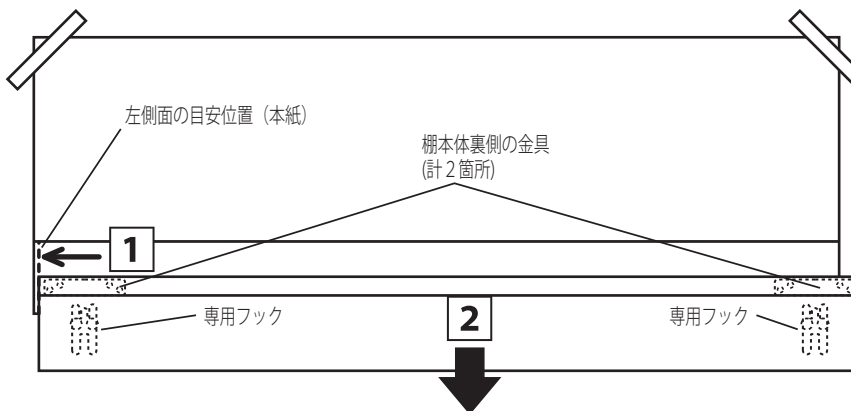


△印の向きを真上に向けて水平に刺し込んでください。



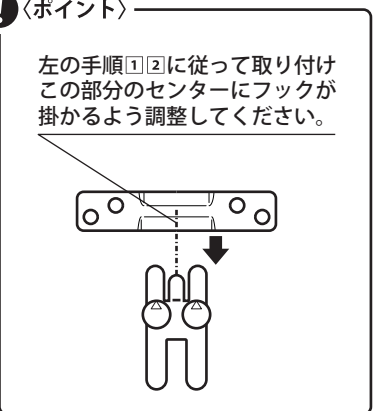
※専用固定ピンの取り扱いの詳細は別紙「取り付け時におけるチェックポイント」及び「ご使用時における注意事項」を参照してください。

④棚本体を専用フックに取り付けます。



△(ポイント)

左の手順①に従って取り付けこの部分のセンターにフックが掛かるよう調整してください。

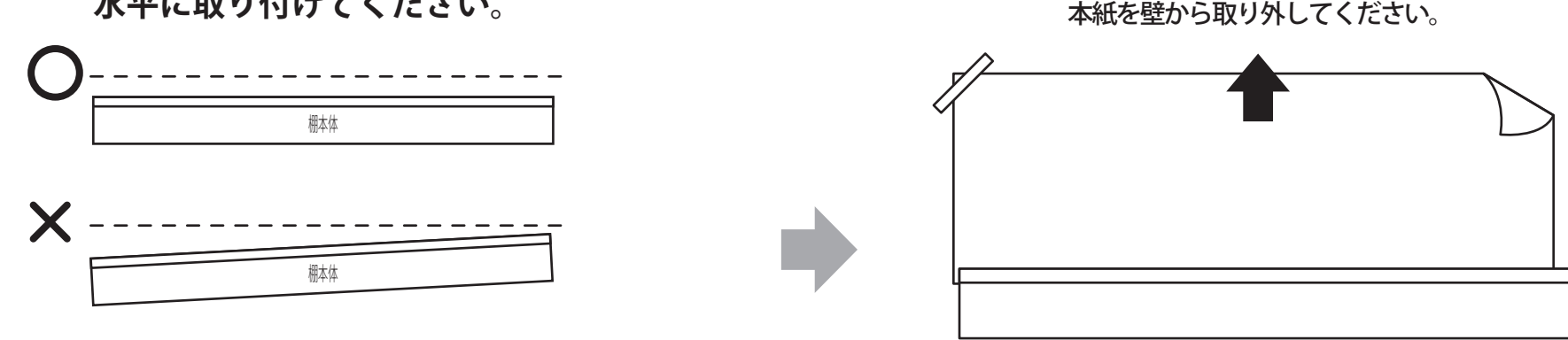


棚本体裏側の金具の位置を確認してください。
 棚本体の取付位置より上方から壁に当てながら、下にスライドして専用フックに棚本体裏側の金具を掛けます。

取付用ガイドの左側面の目安位置と棚本体センター位置を目安にしてください。

⑤水平が確認し、本紙(取付用ガイド)を壁から取り外します。

水平に取り付けてください。



天面と目安位置の線を比べ、高さや水平であるか確認してください。
 ズれていると、手順④が正しく出来ていない可能性があります。

※本紙が破れないように外してください。破れて棚本体裏側に残ってしまうとカビ等が発生し、壁紙を汚してしまう恐れがあります。

⑥棚本体の取り付け確認をします。

●隙間がないか確認してください。

△(ポイント)

隙間がある場合は、取り付けをやり直してください。

●しっかりと取り付いているか確認してください。

△(注意)

※取り付けた状態で、斜めになった場合や固定がゆるい場合は、専用固定ピンの刺し位置を変えて、取り付けをやり直してください。
 ※専用フックが棚本体裏側の金具にしっかり掛かっていないと落下する恐れがあります。

注意



- 手をついたり、棚先端に偏った荷重を掛けたりしないでください。
 脱落する可能性があります。
- 耐荷重は目安です。
 荷重の掛り方によっては、緩みやぐらつきが生じる場合がありますので、取り扱いにはご注意ください。

