

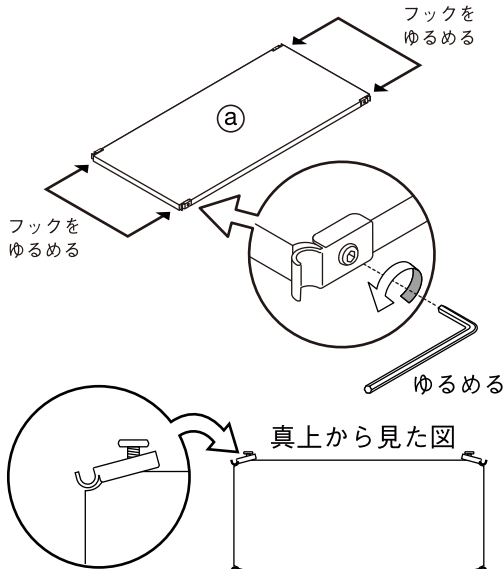
無印良品

ステンレスユニットシェルフ 追加棚・タモ材/オーク材/ウォールナット材
 ステンレスユニットシェルフ 奥行き25cm 追加棚・タモ材
 スチールユニットシェルフ 追加棚・木製
 スチールユニットシェルフ 奥行き25cm 追加棚・木製
 幅84cmタイプ用・幅56cmタイプ用・幅42cmタイプ用

組立・取扱説明書 保存用

- お買い上げありがとうございました。
- 組立て・ご使用前に当説明書をお読みください。
- 組立て後は本書を大切に保管してください。

1 ① 棚板の四隅に固定されているフックのネジをそれぞれ、六角レンチでフックが自由に動く状態までゆるめてください。

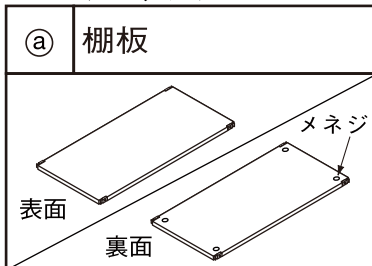


※棚の全てのフックのネジが上図のような状態になるまでゆるめ、フックがハの字になるようにしてください。

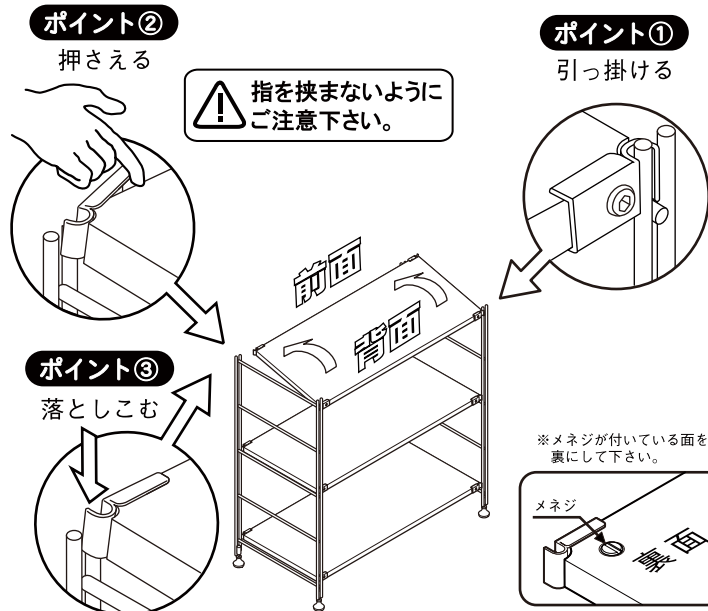
耐荷重

奥行き40cm	棚板1枚	約30kg
奥行き25cm	棚板1枚	約20kg

パーツチェックリスト

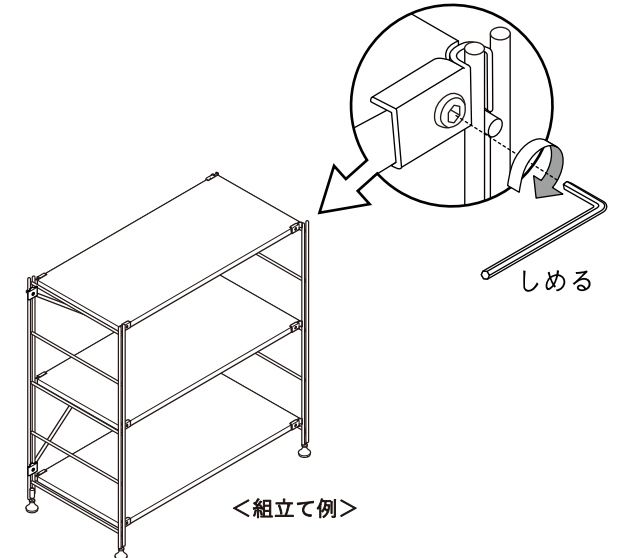


2 ② 棚板のメネジの付いている面を下にして斜めにし、背面のフック2箇所をまず帆立の帆立柱に引っ掛け、(ポイント①) 前面のフックを指で手前に押さえながら(ポイント②) 帆立柱に引っ掛けて落とし込みます。(ポイント③)



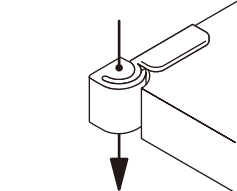
3 それぞれの棚のフックのネジを前面、背面と交互に少しずつ六角レンチで閉め込んで下さい。

※一箇所きつく締めてしまうと棚がゆがんで装着され、最後のフックが締めにくくなります。



! 必要に応じた数のクロスバーをご使用下さい。

※棚板のフックに取り付けてある白いプラスチックは物流中のつぶれ防止パーツです。組み立てる際に取り外してください。



マイナスドライバーなどで垂直に押し下げてください。

棚板のはめ込み

棚板がはまりにくい状態の時は、棚板上部を軽く手でたたいて棚板をはめ込んで下さい。特に一番上の棚板がはめにくくなっていることがありますので、その場合は①の図のようになるまでフックをゆるめ、上図のポイントにならって、棚板をはめ込んで下さい。

! ご使用前に必ずお読みください。

- 本製品の棚板は可動棚です。組立後に棚板を持ち上げますと外れる危険性があります。棚がはずれて物が落ち、思わぬケガや器物破損の原因になる事があります。
- 組立後の移動は必ず収納物を取り除いてから2名以上で左右から帆立部分をしっかりと持って慎重に移動してください。棚がはずれて物が落ち、思わぬケガや器物破損の原因になる事があります。
- 床面を引かずったり、押ししたりしないでください。床面のキズや破損の原因になる事があります。

