

スライド丁番の調整方法

オーク材/ウォールナット材キャビネット・ガラス扉
 オーク材/ウォールナット材キャビネット大・ガラス扉
 オーク材/ウォールナット材キャビネット・木製扉
 オーク材/ウォールナット材キャビネット大・木製扉 共通

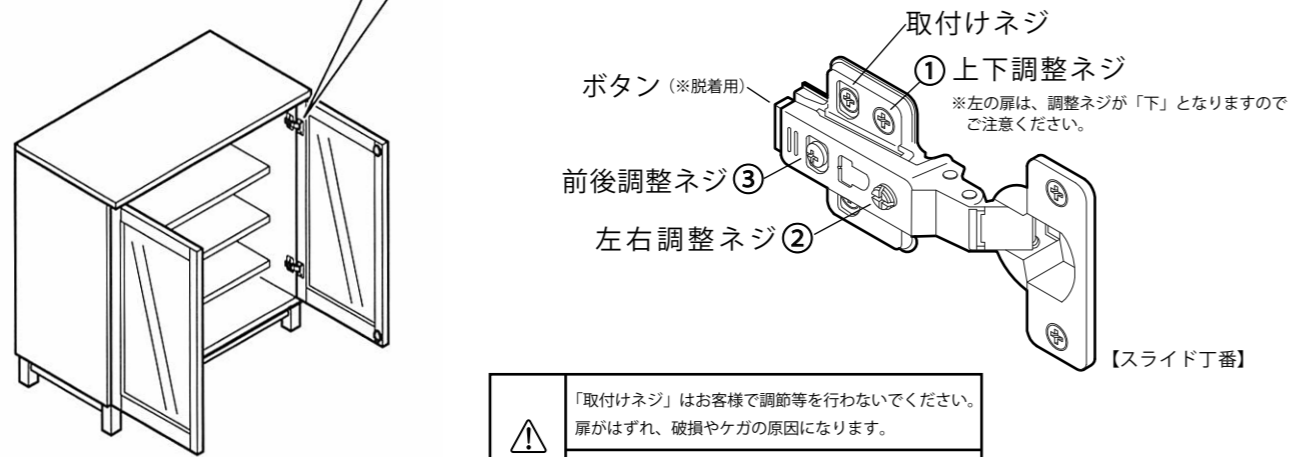
保存用

必ず最初に本体を水平に設置してください。
 (水平でない場所では、扉の調整が正しく行えませんがご注意ください。)

※イラストはキャビネット・ガラス扉です。

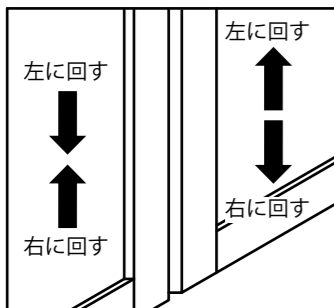
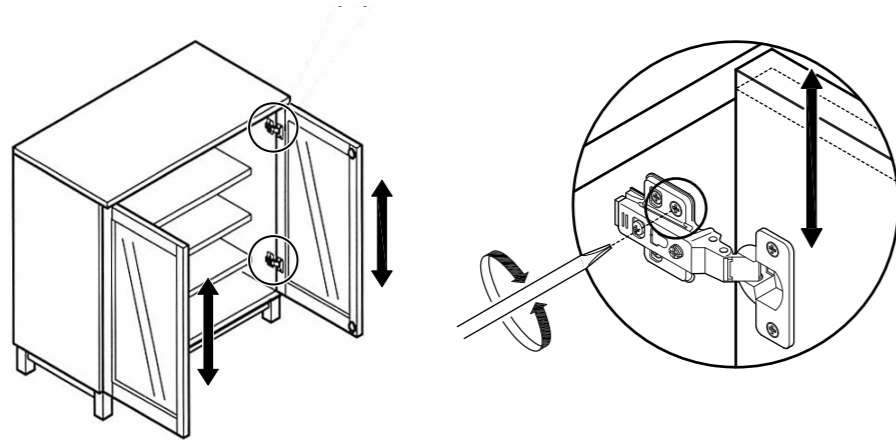
※各扉にはスライド丁番が2ヶずつ付いていますので、調節は2ヶのスライド丁番を行ってください。

扉の位置の調整は下図の3種類のネジ(①②③)で行います。



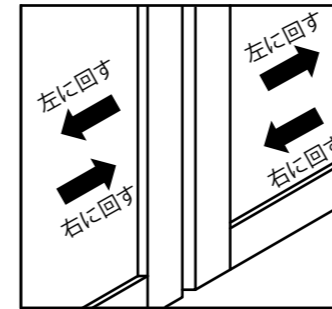
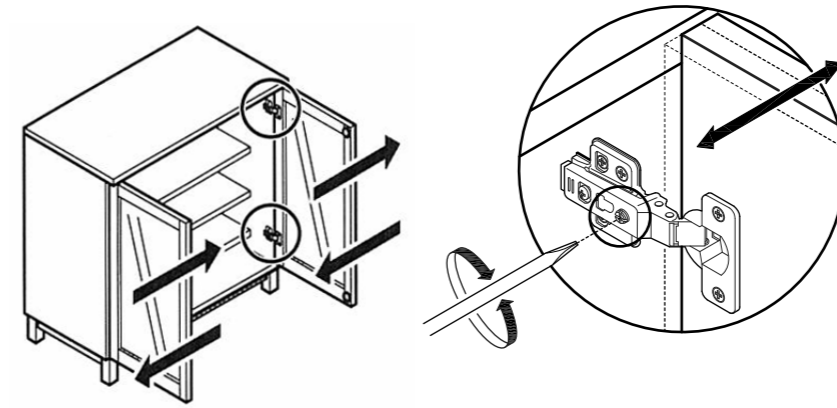
注意
 「取付けネジ」はお客様で調節等を行わないでください。扉がはずれ、破損やケガの原因になります。
 調整後、①のネジをしっかり締めてゆるみがないことを確認してください。締めていない場合は、扉がはずれる恐れがあります。

1 扉の上下調整方法



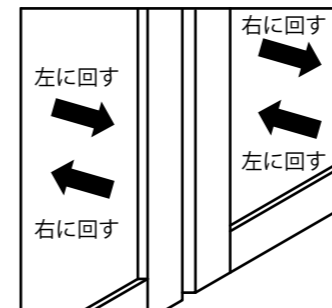
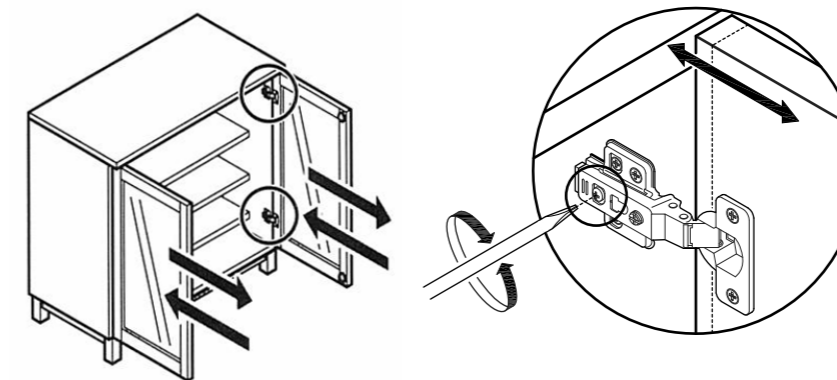
- ①の調整ネジをドライバーで左右に回しながら調整します。
 本体向かって「左側の扉」
 右に回すと扉は「上」に動きます。
 左に回すと扉は「下」に動きます。
 本体向かって「右側の扉」
 右に回すと扉は「下」に動きます。
 左に回すと扉は「上」に動きます。
 ※1枚の扉には、スライド丁番が2箇所付いています。交互にネジを左右に回して調整してください。
- 扉が同じになるように調整します。
 ※扉は天然材を使用しているため、扉に多少の変形がありますので、すべて同じになりません。
 1~2mmの誤差を、扉調整基準として調整ください。

2 扉の左右調整方法



- ②の調整ネジをドライバーで左右に回しながら調整します。
 本体向かって「左側の扉」
 右に回すと扉は「右」に動きます。
 左に回すと扉は「左」に動きます。
 本体向かって「右側の扉」
 右に回すと扉は「左」に動きます。
 左に回すと扉は「右」に動きます。
 ※1枚の扉には、スライド丁番が2箇所付いています。交互にネジを左右に回して調整してください。
- 扉が同じになるように調整します。
 ※扉は天然材を使用しているため、扉に多少の変形がありますので、すべて同じになりません。
 1~2mmの誤差を、扉調整基準として調整ください。

3 扉の前後調整方法



- ③の調整ネジをドライバーで左右に回しながら調整します。
 右に回すと扉は箱の内側に動きます。
 左に回すと扉は箱の外側に動きます。
 ※1枚の扉には、スライド丁番が2箇所付いています。交互にネジを左右に回して調整してください。
- 扉が同じになるように調整します。
 ※扉は天然材を使用しているため、扉に多少の変形がありますので、すべて同じになりません。
 1~2mmの誤差を、扉調整基準として調整ください。