

# 無印良品 ポリプロピレン 収納ラック 取扱説明書

※この説明書は大切に保管して下さい。

## ⚠ 使用上の注意

- 取扱説明書をよくお読みの上、正しくお使いください。
- ストーブ、コンロ、調理家電品、加熱した鍋やケトルなどの火気や熱源のそばでは使用しないでください。変色や変形、劣化の原因となります。
- 段差や溝、穴や凹凸、傾斜などの無い平らな場所でご使用ください。キャスターで段差などを越える衝撃で製品が破損する恐れがあります。
- 直射日光の当たる場所や屋外では使用しないでください。変色や変形、劣化の原因となります。
- 製品を横に倒した状態でのご使用はできません。
- 全体耐荷重、1段あたりの耐荷重を確認の上、ご使用ください。耐荷重を超えて使用した場合は破損や変形、事故に繋がりますのでご注意ください。
- 転倒し危険ですので、製品に寄りかかったり、上に乗らないでください。
- 貴重品や壊れ易い物、不安定になる物を乗せないでください。
- 安全のため、重い物は下の段および中央の段に収納してご使用ください。

## ⚠ 積み重ね・パーツ取り付け時の注意

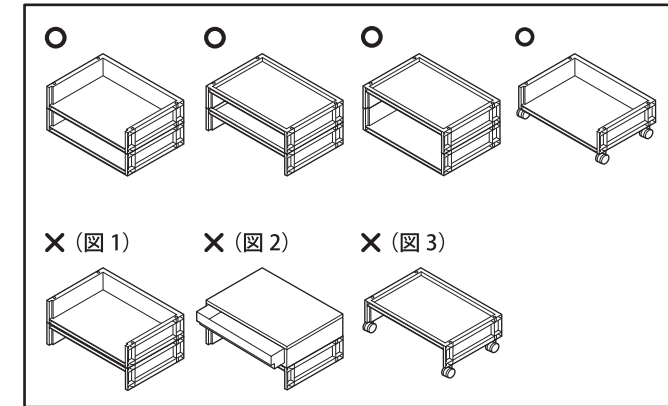
- ポリプロピレン収納ラック同士を積み重ねる時は、必ずジョイントパーツを全て取り付けてください。
- ポリプロピレンケース引出式・横ワイドの上にはジョイントパーツは取り付けできません。
- ジョイントパーツは本体の接合を補助するものであり、完全に固定するものではありません。
- ジョイントパーツを取り外す際は、爪や指を痛めないようご注意ください。

- ジョイントパーツやSカン等を使い、買い物袋や荷物を吊り下げると転倒する場合があります。
- 収納したものを載せた状態で移動しないでください。
- 積み重ねた状態で移動する際に、最下段以外を持ち上げると、ジョイントパーツが外れ、分解・破損・けがの原因となります。積み重ねた商品を移動する際は、分割し転倒に注意してお取り扱いください。
- 床面の傷の原因となるため、フローリングなど傷付きやすい床面では引きずったり押し込んだりしないでください。
- キャスターで移動する際は、分割し転倒に注意してゆっくりと動かしてください。
- お手入れの際は、水でうすめた中性洗剤を使用し、傷が付かないよう、柔らかい布で拭き取ってください。

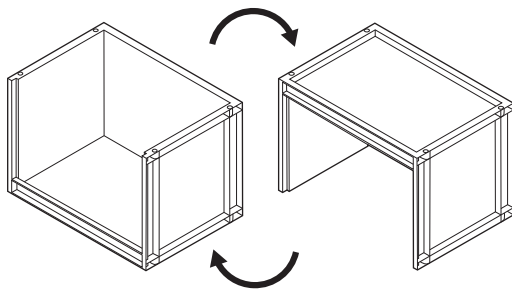
- 積み重ね・パーツ取り付け時、指を挟まないよう、ご注意ください。
- 積み重ね・パーツ取り付けに、ハンマー等は使用しないでください。
- 積み重ね・パーツ取り付けは、床に傷が付かないよう布等を敷き平らな場所で行ってください。
- 構造上、逆置きの上にラックの順置き積み重ね、および引出式の積み重ねはできません(図1)(図2)。
- 変形の原因となるため、逆置き時はキャスターを使用しないでください(図3)。

ジョイントパーツ × 4

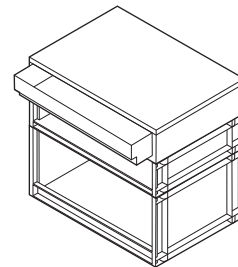
## 組み合わせパターン



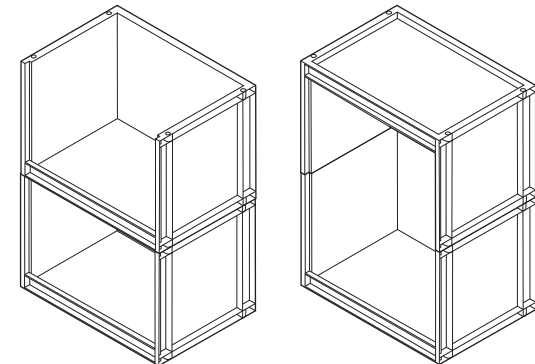
向きを逆にして使えます。



他のサイズや引出式※とも積み重ねできます。



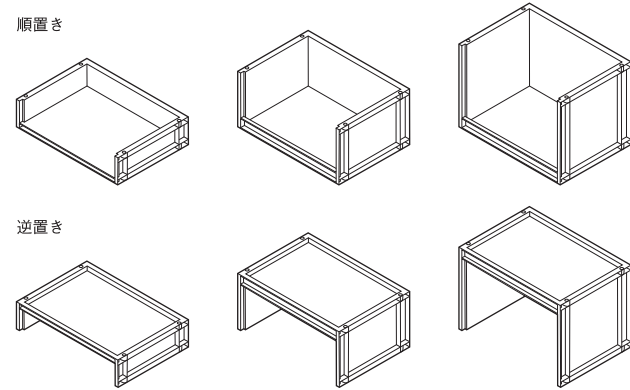
向きを逆にしても積み重ねできます。



※ポリプロピレンケース引出式・横ワイドシリーズ

※この説明書は大切に保管して下さい。

## 順置き・逆置き、どちらでも使えます。



## 対応パーツ

### 付属品

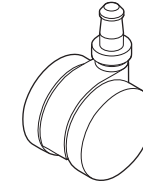


ジョイントパーツ

### 別売品



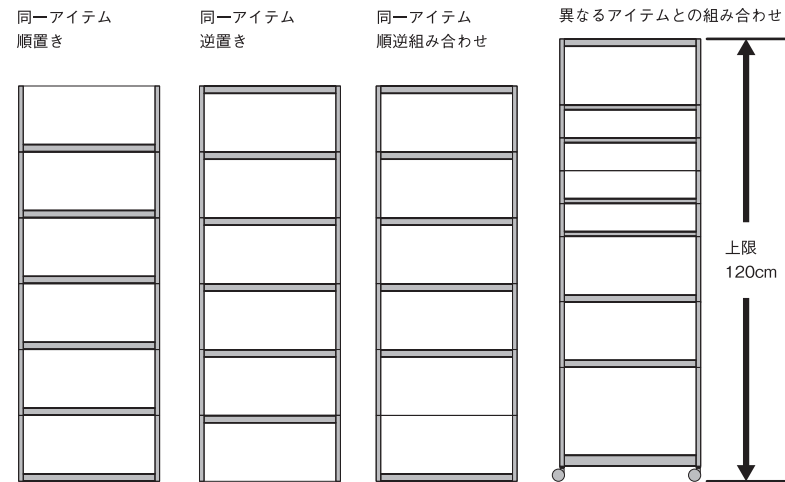
ポリプロピレンケース用  
滑り止め・小



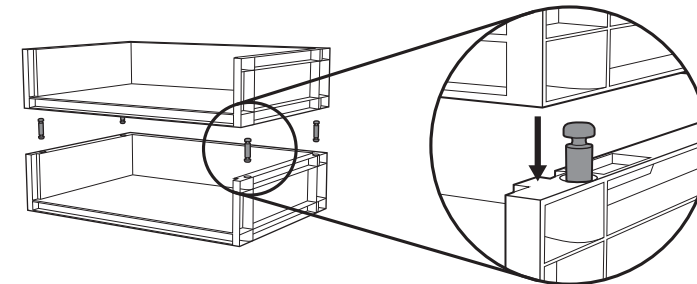
ポリプロピレン収納ケース用  
キャスター

※ジョイントパーツ・滑り止め・キャスターは、奥まで差込んでください。

## 積み重ねて使えます。



ポリプロピレン収納ラック同士を積み重ねる場合は、4隅全ての穴にジョイントパーツをしっかり差し込んでください。



※ポリプロピレンケース引出式・横ワイドシリーズを上積み重ねる場合も、ジョイントパーツを使用してください。

積み重ね高さ・段数				耐荷重(1段あたり)			全体耐荷重の上限		パーツリスト	
組合せ時上限 高さ120cm	薄型 13段	深型 6段	深大型 4段	薄型 3Kg	深型 4Kg	深大型 5Kg	キャスター不使用時 39Kg	キャスター使用時・逆置きを組み合わせ時 19.5Kg	本体×1、ジョイントパーツ×4、取扱説明書×1 ※各サイズ共通	材質 本体・ジョイントパーツ：ポリプロピレン

株式会社良品計画 www.miji.net お客様室電話 0120-14-6404