

# 無印良品

## スチールユニットシェルフ・ボックス 連結のしかた

組立・取扱説明書 保存用

- お買い上げありがとうございます。
- 組立てご使用前に必ずお読みください。
- この説明書は必ず保管してください。



### 必ずお読みください

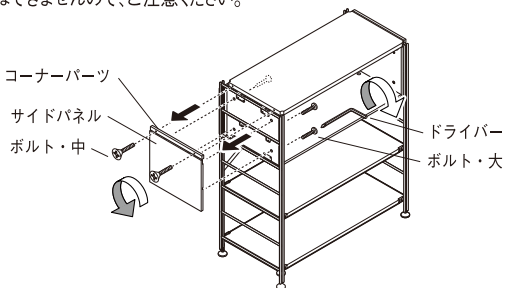
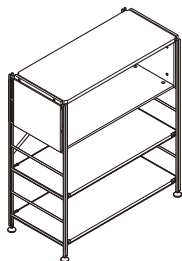
- 組み立ての前にご確認ください  
・ ボックスの設置位置は、下図または裏面の「組合わせ一覧表」を参照の上お決めください。
- 取り付け時の注意  
・ 取り付け後、定期的に点検を行ってください  
・ 組立ては必ず2人以上で行ってください。  
・ フィッティングパーツ取付けに「電動工具」は使用しないでください。

※この組合わせは、帆立・中とスチール棚板パーツとボックスを使用した組合わせで作成されています。

## 1. ボックス連結のしかた

- 1 横にボックスを取り付ける場合、取り付け側のサイドパネル、コーナーパーツをとめているボルト・中、ボルト・大をドライバーで取りはずします。  
※取りはずしたサイドパネル、コーナーパーツは使用しません。なくさないように保管してください。  
※クロスバーを既に取り付け済みの場合は、取りはずさないでください。ボックスを組み立てた後にクロスバーを取り付けることはできませんので、ご注意ください。

### 取りはずす

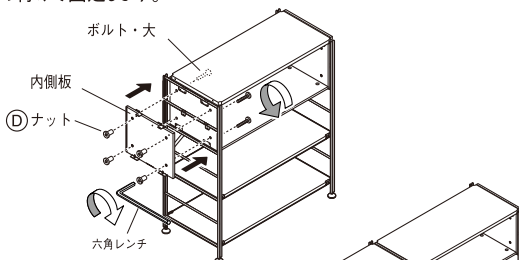


### 注意

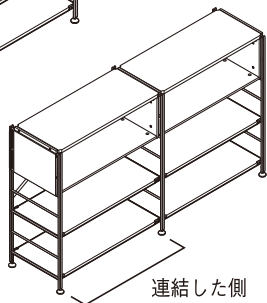
※高い位置にボックス本体を取り付ける場合は、不安定になりやすいため、転倒防止製品と合わせてご使用ください。(目安:高さ100cm以上)

- 2 連結するボックスの内側板同士を、六角レンチを使いボルト・大と①ナットで締め付けて固定します。

### 取り付ける



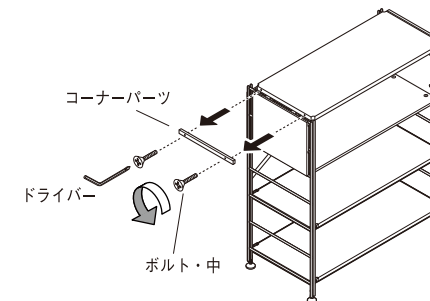
- 3 本体の組立手順どおり、ボックス、棚板、帆立を取り付けて完成です。



## 2. 棚板連結のしかた

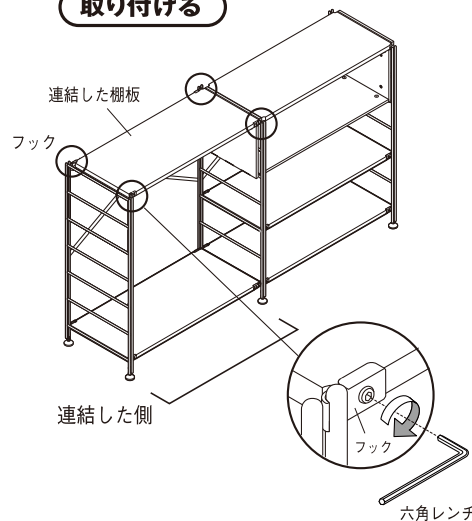
- 1 棚板を連結する側のコーナーパーツをとめているボルト・中をドライバーではずします。  
※取り外したコーナーパーツは使用しません。なくさないように保管してください。

### 取りはずす



- 2 連結する棚板のフック部を、六角レンチで帆立に取り付けてください。本体・組立手順どおり、棚板、帆立、クロスバーを取り付けて完成です。

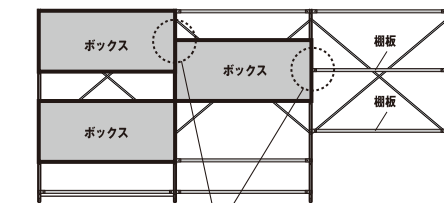
### 取り付ける



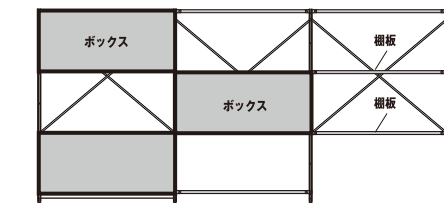
### 使用上のご注意



●ボックス・棚板は斜めにずれた位置には取り付けられません。



●ボックスと棚板が水平に隣合う位置に設定します。



### 使用上のご注意

- この商品は本紙「組立・取扱説明書」、及び別紙「取扱上の注意」をお読みいただき、正しくご使用ください。
- 「組立・取扱説明書」及び「取扱上の注意」に記載していない使用方法、設置方法等のご不明な点につきましては、お買い求めの販売店にお問い合わせください。