

# 無印良品

## パイン材テーブル・折りたたみ式 パイン材ローテーブル・折りたたみ式

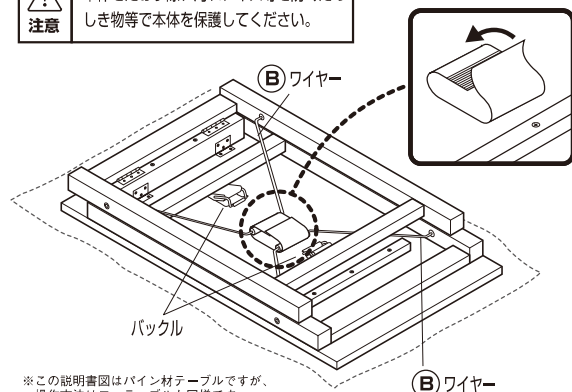
### 取扱説明書 保存用

お買い上げありがとうございました。  
●商品を取り出す前に必ずお読みください。  
●この取扱説明書は、いつでも読めるように保管してください。

- 1** はじめに、本体を裏返しにして天板が下にくる状態に置き、ワイヤーをとめている中央のベルト（マジックテープ）をはずします。  
※ベルトからワイヤーをはずしたら、ベルト自身を丸めるようにマジックテープでとめてください。（図1を参照）

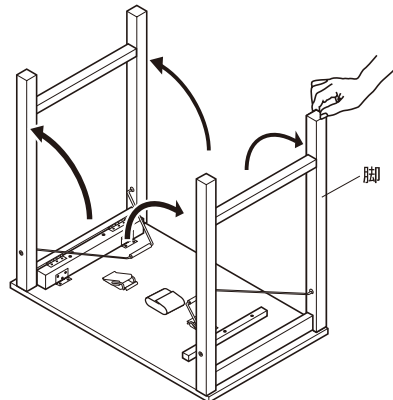
**注意** 本体をたおす際、汚れ、キズ等を防ぐためしき物等で本体を保護してください。

【図1：ベルトの留め方】

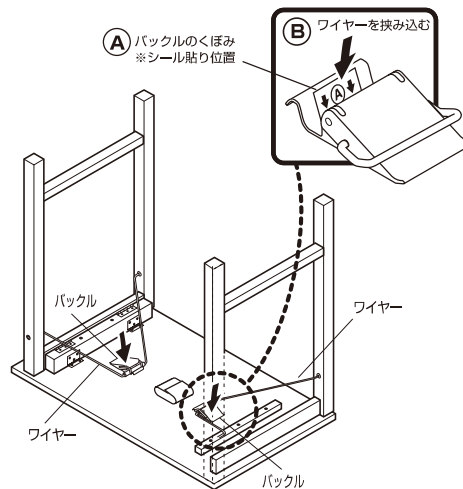


※この説明書図はパイン材テーブルですが、操作方法はローテーブルも同様です。

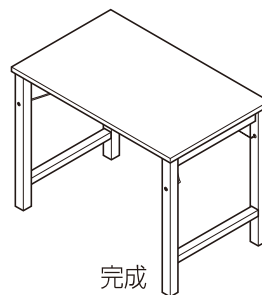
- 2** 脚の先端を手で持ち、外側90度以上に立ててください。（※脚の根元を持つと、指等を挟む恐れがあるので危険です。）



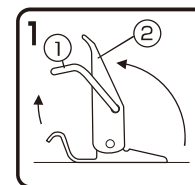
- 3** バックルを開け、**A**バックルのくぼみ位置に**B**ワイヤーを挟み込みロックをしてください。（図2を参照）



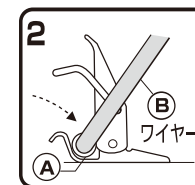
- 4** 本体をゆっくりと起こしてください。



【図2：バックルのはずし方と留め方】



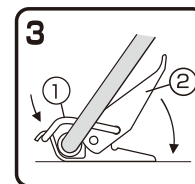
バックルの**②**を持ち上げ**①**をはずしてください。



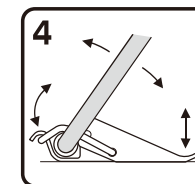
バックルの**A**くぼみに**B**ワイヤーをはめ込みます。



**警告** ●金具類は、横揺れを防ぐためにきつめにセットしてあります。ワイヤーを止める時は強い力で押し込んでください。



はじめに**①**をかけてから**②**を押し止めてください。



しっかりロックされているか確認してください。



**注意**

- テーブルの脚は必ず4本立てた上でご使用ください。
- 天板の角に腰掛けたり、端に偏って物を置かないでください。転倒の危険があります。
- ベルト（マジックテープ）はテーブルの使用時には必ず丸めるように止めておいてください。マジックテープが貼りついてストッキング等をキズつける恐れがあります。
- 直射日光・暖房等の熱風・高温多湿での使用は変形・変色・変質の原因となることがありますのでご注意ください。
- テーブル脚部を開閉する際は、脚の先端を持って開閉してください。指を挟んだり、思わぬケガにつながる場合があります。
- 長期間ご使用の場合、各部にゆらみ等がないか確認し、ゆらみが生じている場合は、締め直してからご使用ください。