

無印良品

パイン材ベッド・シングル 組立・取扱説明書^{【保存用】}

この度は、無印良品をお買い上げいただきましてまことにありがとうございます。無印良品のパイン材ベッドはこの組立・取扱説明書を良くお読みの上ご使用ください。また、本書は、いつもご覧いただける様に保管してください。

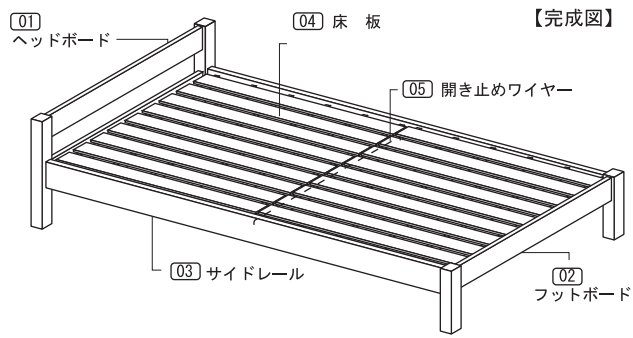
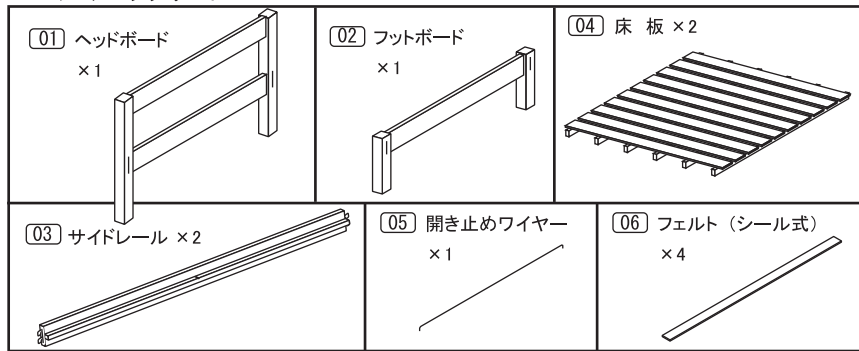
⚠ 注意 組み立て・ご使用前に必ずお読みください。

- ※組み立てに十分な場所を確保し、敷物等を敷いて床や既存の家具に傷が付かないよう、注意して行ってください。
- ※組み立ては、2人以上で行ってください。
- ※敷き布団を敷いてのご使用はお避けください。必ずベッド専用のマットレスをご使用ください。
- ※直射日光・暖房等の熱風・高温多湿の状態でのご使用は変形・変色・変質の原因となることがありますので、ご注意ください。

⚠ 警告 組み立て・ご使用前に必ずお読みください。

- ※移動の際は、ヘッドボード側とフットボード側を必ず持つてください。サイドレール側を持上げると、サイドレールが外れて怪我をする恐れがあります。
- ※踏み台としての使用や重い物を載せる等ベッド以外の用途に使用しないでください。
- ※ベッドの上で飛び跳ねたりしないでください。特にお子様のご使用の際にご注意ください。床板やマットレス等が破損し、怪我をする恐れがあります。

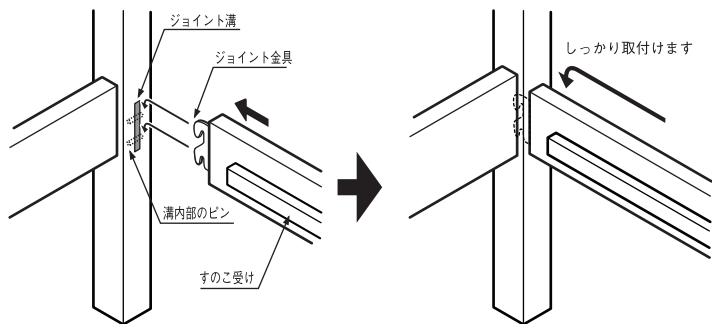
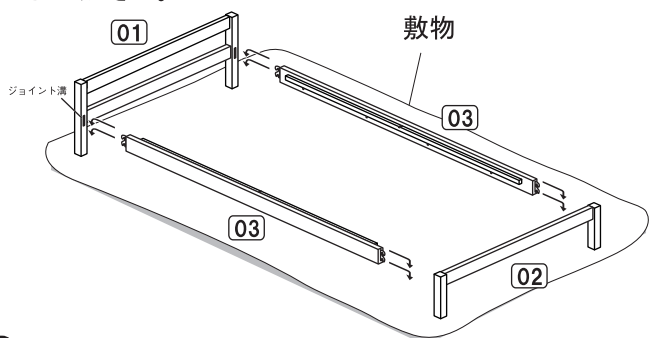
パーツ・チェックリスト



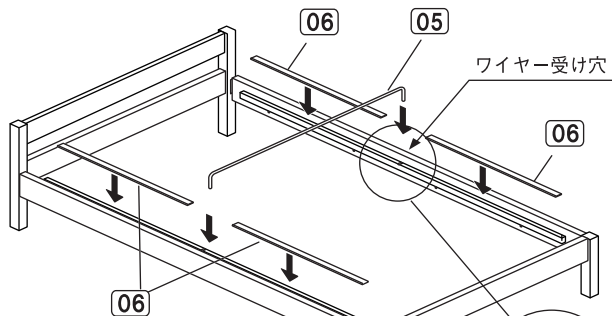
【組立順序】

- パーツチェックリストをご覧の上、各パーツの内容を確認してください。
- この組立・取扱説明書はシングル/セミダブル共通となっています。(図中のイラストはシングルを使用しています。)

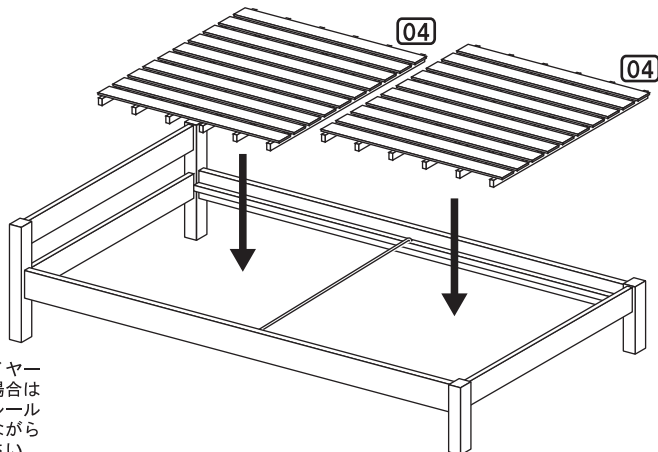
- 1 まず、ベッドの設置場所を確認してください。組み立て後にできるだけ移動しないよう、組み立てを設置場所近くで、設置する方向に向けて始めてください。
- 2 01ヘッドボードに03サイドレールを取り付けます。01ヘッドボードの柱部分の溝にあるピンに03サイドレール先端のカギ型金具を下図のように上から引っかけるように取り付けます。その際、サイドレール内側の床板受け桟が内側を向いていることを確認してください。



- 3 2の方法で02フットボードに03サイドレールを取り付けます。※必ず先に、ヘッドボードとサイドレールとの取り付けを終わらせてください。
- 4 05開き止めワイヤーをサイドレール内側の床板受け桟の中央にある穴に差し込みます。その後06フェルト(シール式)を下図の箇所(4箇所)に貼ってください。



- 5 04床板2枚を下図のように、表面の板がサイドレールと平行になるように置いて完成です。



●ワイヤー取り付け上のポイント

※ワイヤー受けにうまく入らない場合は、サイドレールの中央部を外側に押出す(または引込む)ように調整してください。

※開き止めワイヤーが入りづらい場合は両側のサイドレールを手で押さえながら調整してください。