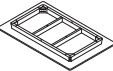
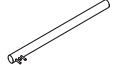






無印良品

オーク材ダイニングテーブル ①、②
 オーク材ラウンジテーブル ①、②、③
 組立・取扱説明書

パーツチェックリスト

(パーツ 03 ~ 05 は、02 脚部金具部分に付属しています。
 パーツ 06 は取扱説明書袋内にあります。)

番号	形状	部品名	数
01		天板	1
02		脚部	4
03		ワッシャー	8
04		スプリングワッシャー	8
05		ナット	8
06		スパナ	1

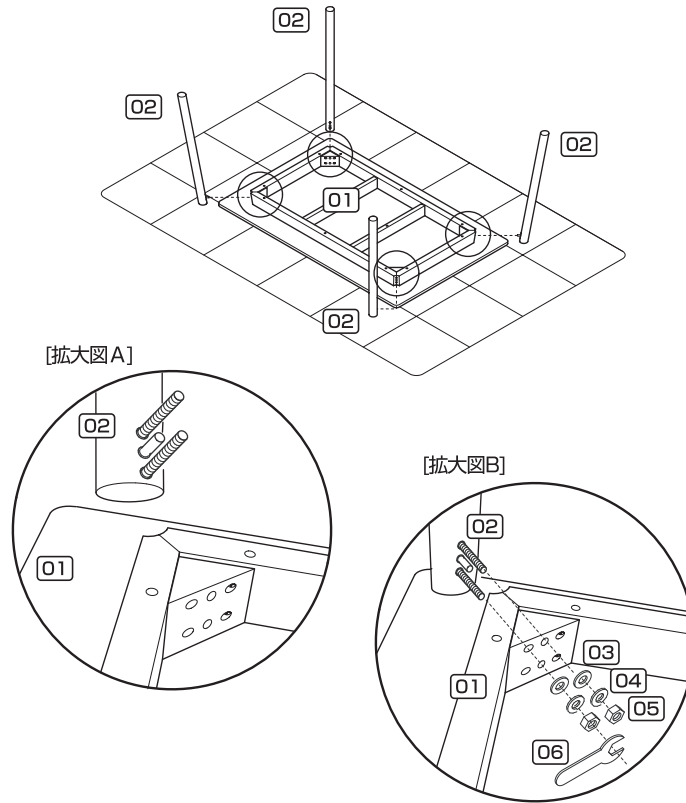
⚠ 注意

- ※ 組み立ては十分なスペースを確保して行ってください。思わぬ事故、物品の破損の原因となります。
- ※ 組み立ては必ず2名以上で行ってください。
- ※ 組み立てたときにキズがつかない様、敷物等をして保護してください。
- ※ ご使用後一週間程度経過しましたら、脚の取付金具を強く締めなおしてください。
- ※ 取付金具や脚部にゆるみがないか定期的に点検をし、安全をご確認の上ご使用ください。
- ※ 取付金具の締め付けはもれなく確実に行ってください。締め付け不備での使用は大変危険です。
- ※ 床保護のため、敷物などを敷いて使用してください。

[組立順序]

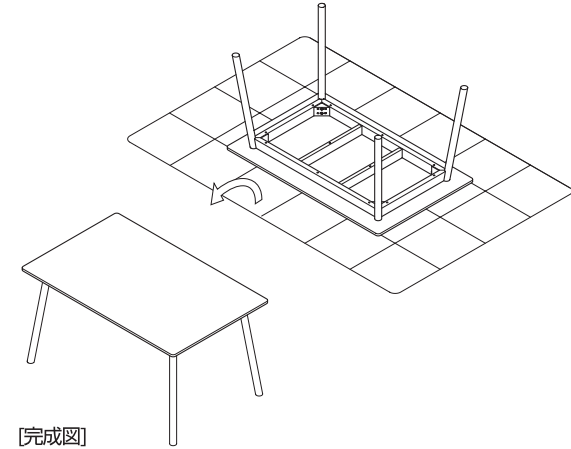
パーツチェックリストをご覧の上、各パーツを確認してください。

- 1** 01 天板を下図の向きに静かに置いてください。
 [拡大図A・B]のように、02 脚部の金具を01 天板の穴に挿入し、03 ワッシャー、04 スプリングワッシャー、05 ナットの順に固定し、05 ナットを06 スパナを使用してしっかり締め付けてください。

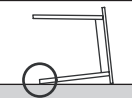


この度は無印良品の商品をお買い上げいただきまして、誠にありがとうございます。この商品を末永く安全にご使用いただくために、この「組立・取扱説明書」を良くお読みいただき、内容を理解した上で正しく組み立て及び使用をしてください。また、この「組立・取扱説明書」は必要に応じていつでも見られるよう、保管してください。

- 2** 4本の脚が確実に固定されたことを確認してから、2名以上でしっかりと持ち上げ、静かに起こして完成です。



⚠ 注意



- ※ 起こす際に片方の脚に過度の荷重がかからないようご注意ください。

⚠ 注意

- ※ 天板上に乗ったり、腰掛けたり、立ったりしないでください。安定をくずし、倒れてケガをすることがあります。
- ※ 天板上に直接熱いものを置かないでください。変形、変色の原因となる場合があります。
- ※ 開梱時より組み上がっているパーツについては、取り外さないでください。
- ※ 天板の耐荷重は、40kgが目安です。40kgを超える荷重は、避けてください。また40kg以内であっても長期間天板に荷重し続けると、天板の反り・狂いの原因になります。