

無印良品

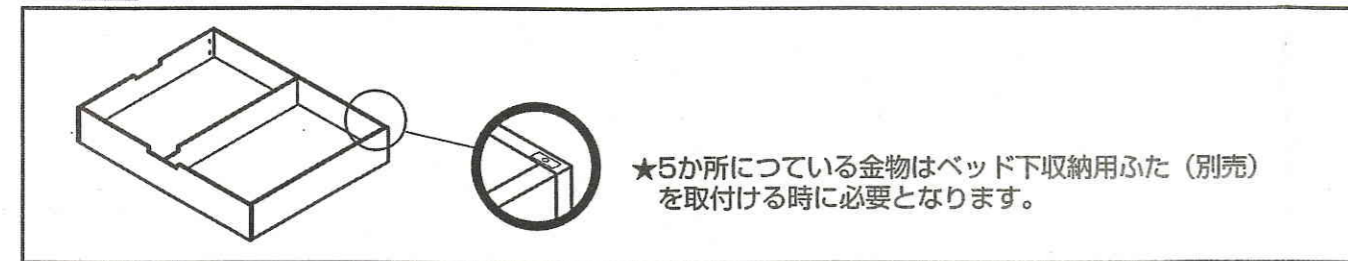
パイン材ベッド下収納ボックス・仕切付き

お買い上げいただきまして誠にありがとうございました。
商品をお安全にご使用いただく為に、組み立ての前に必ずお読みください。
また、この「組立・取扱説明書」は必ず保管してください。

組立・取扱説明書 保存用

注意	組み立ての前に必ずお読みください。 ※組み立ては十分なスペースを確保し、敷物を敷く等をして床や既存の家具にキズが付かない様、十分注意して行ってください。 ※組み立ては必ず2名以上で行ってください。又、ドライバーをご用意ください。 ※ジョイントピン、カムナット、木ネジの取り付けに「電動工具」は使用しないでください。
	取付け上のご注意 ※ご使用後一週間程経過しましたらカムナット、ネジ等の増し締めを行ってください。 ※カムナットやネジにゆるみがないか定期的に点検をし、安全をご確認の上ご使用ください。 ※カムナットの締めつけはもれなく確実に行ってください。締めつけ不備でのご使用は大変危険です。 ※毛足の長いじゅうたん類の上ではキャスターの動きが悪くなる場合があります。

完成図



パーツチェックリスト

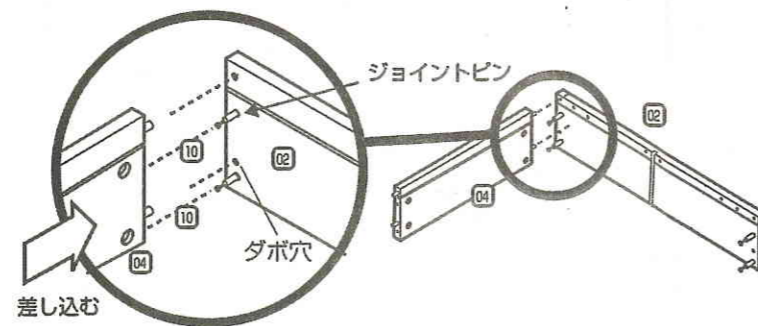
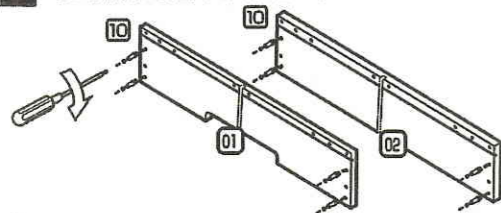
パーツチェックリストで各パーツと数量をご確認の上、組み立てを行ってください。

01 側板長 (引き手) X1	02 側板 X1	03 側板短 (引き手) X1	04 側板短 X1	05 底フレーム (穴あき) X2	06 底フレーム X1
07 底板 X1	08 仕切り板 X1	09 キャスター X4	10 ジョイントピン X8	11 カムナット X8	12 木ネジ X8

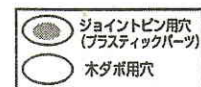
★ジョイントピンとカムナットの取り付け方の詳細については、別紙「ジョイントピンとカムナットの取り付け方」をご参照ください。

1 01 02 側板長の図の位置の穴に 10 ジョイントピンを8か所ねじ込んでください。

2 それぞれのダボとダボ穴、ジョイントとジョイントピン穴を合わせるように差し込んでください。

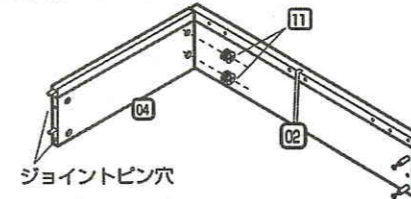


★はじめだけ手でねじ込んでおき、それからプラスドライバーで締め込むと容易です。

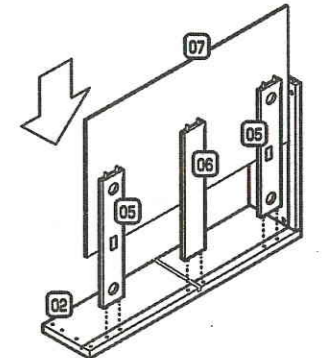


★プラスチックパーツが埋め込んである穴がジョイントピン用穴で、その他は木ダボ用穴です。

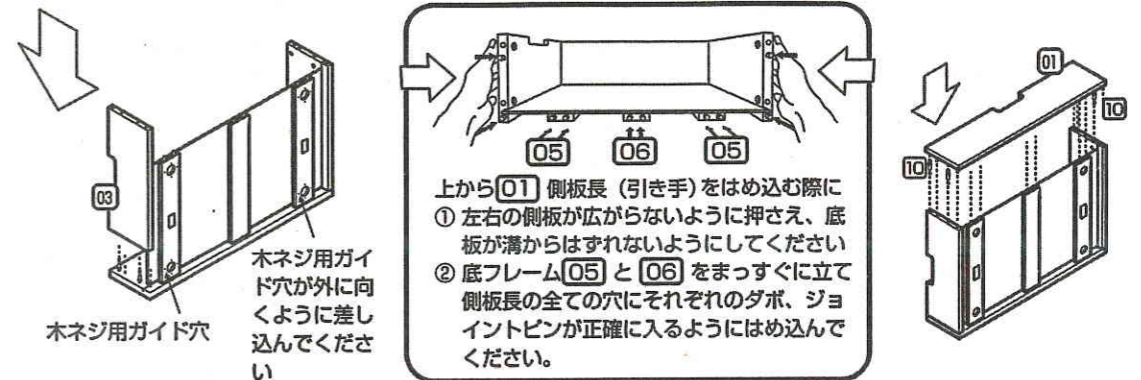
3 11カムナットを十字溝の鋭角部がジョイントピン穴の方向を向くように調整しながら04 側板に2か所入れカムナットをマイナスドライバーでしっかり締め付けてください。
★ジョイントピンとカムナットの取付け方については、別紙の「ジョイントピンとカムナットの取付け方」をご参照ください。



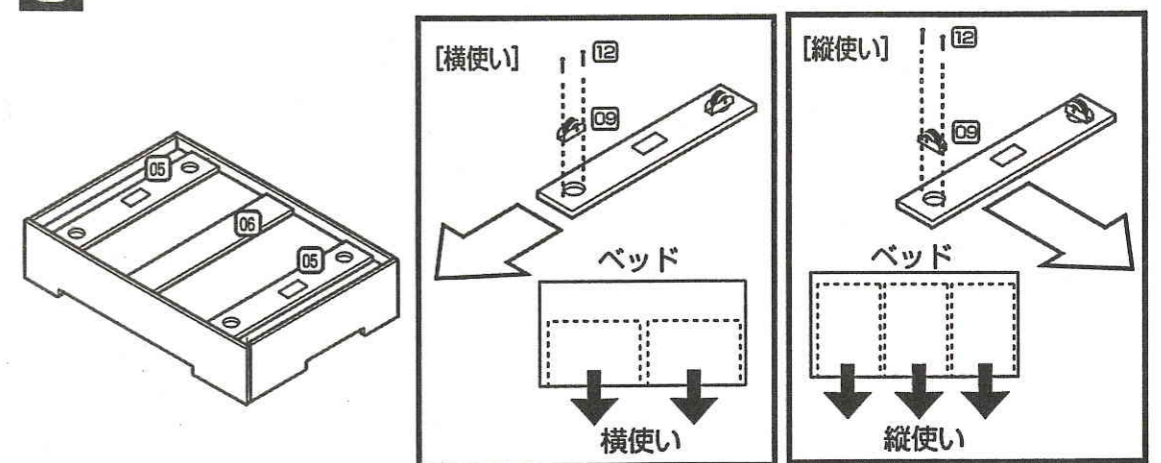
4 本体の溝に 07 の底板をスライドさせながらはめ込み 05 06 底フレームを図の位置で 02 側板長のダボ穴に差し込んでください。



5 03 側板短(引き手)を 2 同様にはめ込み、 3 同様に 11 カムナットを入れ、カムナットを締め付けてください。次に上から 01 側板長(引き手)をジョイントピン、ダボそれぞれを合わせながらはめ込み、 3 同様に 11 カムナットを入れ、カムナットを締め付けてください。



6 静かに本体を裏返し、05 底フレーム(穴あき)の4か所に12 木ネジを使って09 キャスターを取付けてください。取付け方は【横使い】【縦使い】の取付けを選んで取付けてください。



7 本体を表向きにし、08 仕切り板を差し込み完成です。最後に、もう一度全てのカムナットがしっかり締め付けてあるかを確認してください。

