

この度は、当社製品をお買い上げいただきまして誠にありがとうございました。  
この商品を末永く安全にご使用いただくために、この「組立・取扱説明書」をよくお読みいただき、内容を理解した上で、正しく組み立て及び使用をしてください。また「組立・取扱説明書」は必要に応じていつでも取り出せるように大切に保管してください。

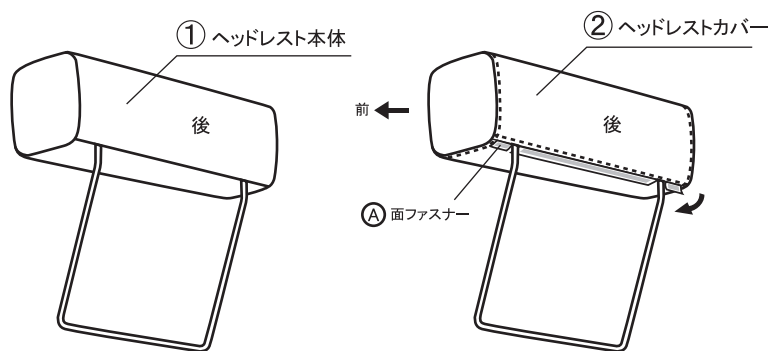
■パーツリスト		
番号	部品名	数量
①	ヘッドレスト本体	1
②	【別売】ヘッドレストカバー	1

【組立順序】

パーツチェックリストをご覧の上、各パーツを確認してください。

1 【別売】ヘッドレストカバーの取付け

- ①ヘッドレスト本体の前後方向を確認し、下図を参考に②ヘッドレストカバーをかぶせてください。



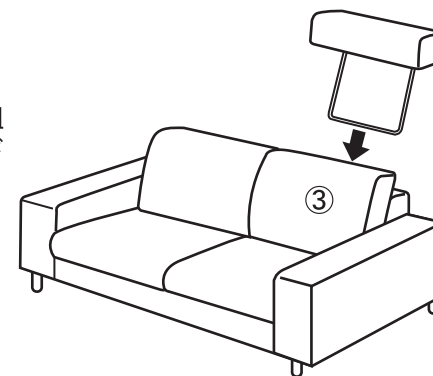
- ①ヘッドレスト本体の角を強く押さえつけるようにして②ヘッドレストカバーを装着し、面ファスナー同士を貼り合わせてください。
- カバーと本体の角を合わせるようにして形を整えてください。

※ クリーニングの際は、生地に対するひっかかりを保護するため、ヘッドレストカバーのA面ファスナー同士をつけてください。

2 ヘッドレスト組付順序

●ヘッドレストの取付け

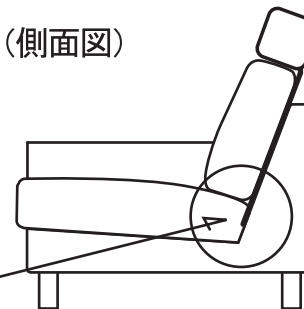
ソファ本体の③背クッションの後ろに組立順序 ① でカバーを取り付けたヘッドレストを差し込んで下さい。



※ヘッドレストを置くときは、左右の背クッション共に同じ手順で行ってください。

●クッションとヘッドレストの置き方（側面図）

※ヘッドレスト本体のパイプが座面まで、しっかり入っていることを確認してください。また、ご使用の際はズレていないことを定期的にご確認ください。



▲ 使用上のご注意

※ヘッドレストは、「ソファ本体」専用です。他の商品にはご利用にならないでください。

▲ 警告

ヘッドレストの上に座らないでください。



転倒し、怪我や破損の原因になります。

▲ 警告

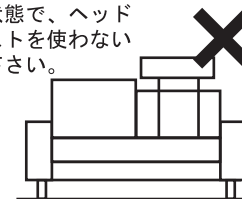
ソファの後ろから、座ったり、寄りかかったりしないでください。



転倒し、怪我や破損の原因になります。

▲ 注意

背クッションのない状態で、ヘッドレストを使わないで下さい。



転倒し、怪我や破損の原因になります。