

無印良品

硬質パルプボックス フタ式 組立、取扱説明書

お買い上げ頂き、有難うございます。この組立、取扱説明書を良くお読みの上、正しく組み立ててお使いください。また、本書はいつでもご覧頂けるように保管してください。

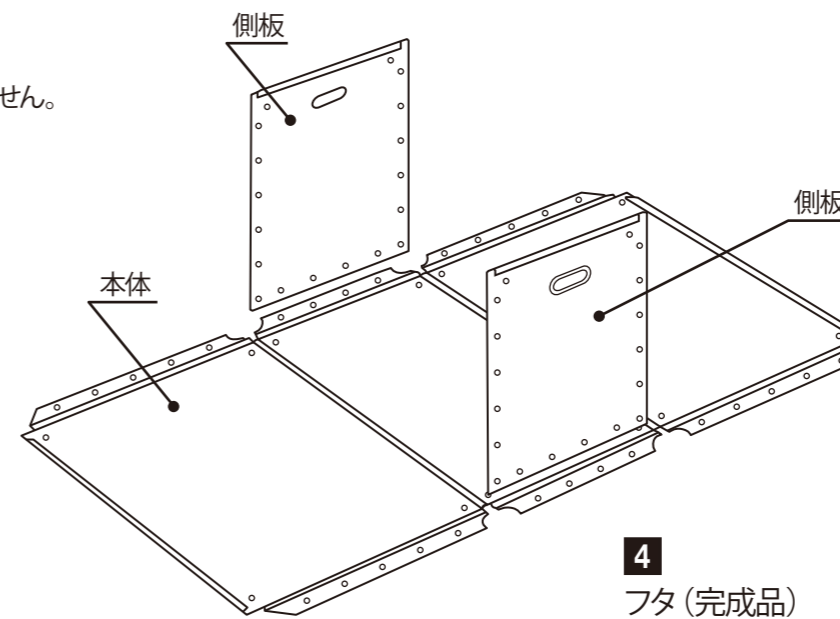
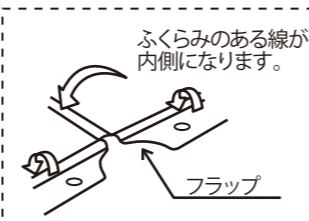
- △注意 ● 鋳等の小さな部品をお子様飲み込まない様取扱いに注意してください。
 ● 再生紙使用の為、各パーツに多少の色違いが生じる場合があります。
 ● 組立時には手などにケガをしない様に注意してください。
 ● 組立前の硬質パルプには、素材の特性上多少の波打ちがありますが組立には問題ありません。
 ● 収納箱以外には使用しないでください。
 ● 湿気の多い場所や水気のあるものを収納すると変形する場合があります。

部 品 表		
コーナ-金具		4
底金具		4
爪鋳(シルバー)		20
(黒)		28
爪鋳(グレー)		48
本 体		1
側 板		2
フ タ	完成品	1

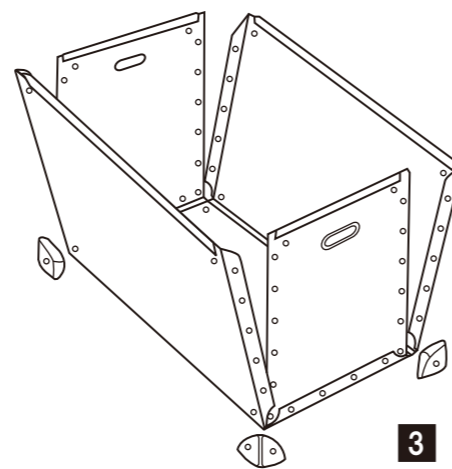
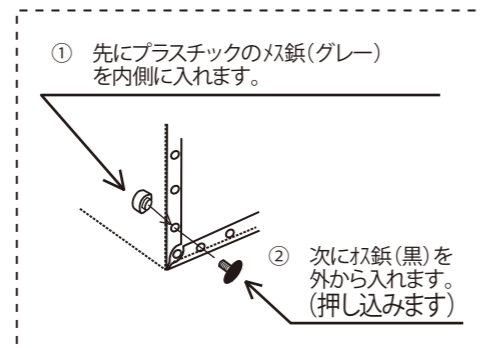
※ 金具部分・・・ オス鋳(シルバー)
 本体部分・・・ オス鋳(黒)
 を使用。

鋳は、1~2個多く入っている場合があります。

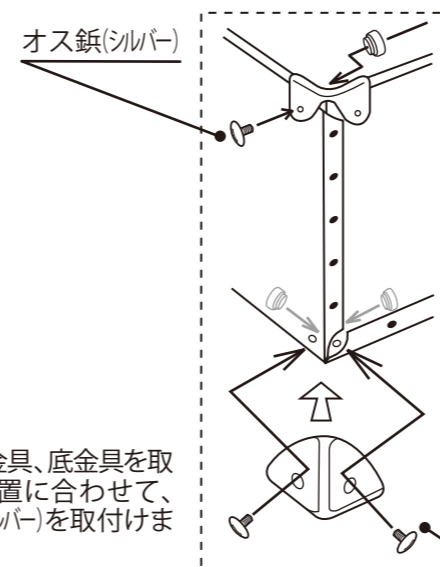
- 1** 最初に全ての部品があることを確認してください。盛り上がっている線に沿って内側に折り、全ての線に折りぐせを付けます。しっかり折る事で完成度が増します。



- 2** 本体パーツのフラップが外側に来るように穴位置を合わせ重ねます。オス鋳(黒)は、最後まで強く押し込みます。



- 3** コーナ-金具、底金具を取付け穴位置に合わせて、オス鋳(シルバー)を取付けます。



- 5** 組立完成品

