

MUJI 無印良品

デスク天板・メラミン・幅120/150cm
 デスク天板・オーク材・幅120/150cm
 デスク脚・スチール・幅120/150cm

共通

- お買い上げありがとうございます。
- 組み立て、ご使用前に必ずお読みください。
- この説明書は必ず保管してください。

組立・取扱説明書 保存用 ※デスク天板とデスク脚は別売りです。
 天板と脚は同サイズのものをご使用ください。

組み立ての前に必ずお読みください

注意

- ※組み立てに十分な場所を確保し、敷き物等をして床や既存の家具に傷が付かない様、注意して行ってください。
- ※組み立ては、お二人以上で行ってください。
- ※フィッティングパーツ取り付けに「電動工具」は使用しないでください。

取り付け上の注意

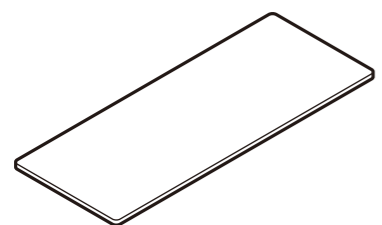
注意

- ※天板を裏返しにするときは天板にキズがつかない様、敷き物等をして天板を保護してください。
- ※ご使用后、一週間程経過しましたら脚のボルトをきつく締め直してください。
- ※ボルトや脚部にゆるみがないか定期的に点検をし、安全をご確認の上ご使用ください。

パーツリスト ※この組立・取扱説明書は全タイプ共通です。

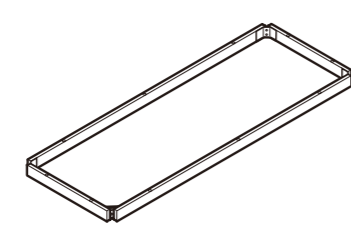
【デスク天板】

01 天板×1
 ※サイズ：幅120/150cmの2種あります
 ※イラスト図は120cm

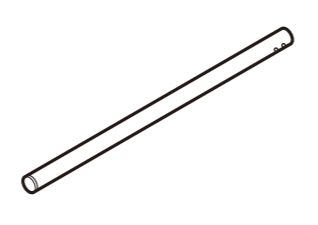


【デスク脚】

02 フレーム×1
 ※サイズ：幅120/150cmの2種あります
 ※イラスト図は120cm




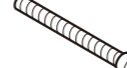



03 脚×4
 ※アジャスター付



※01と0203は別売りです。

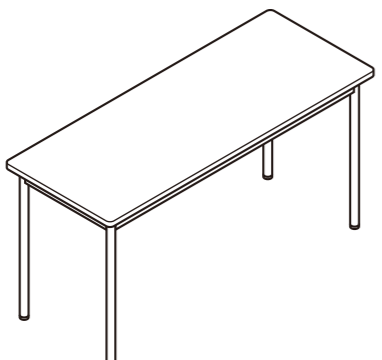
フィッティングパーツリスト

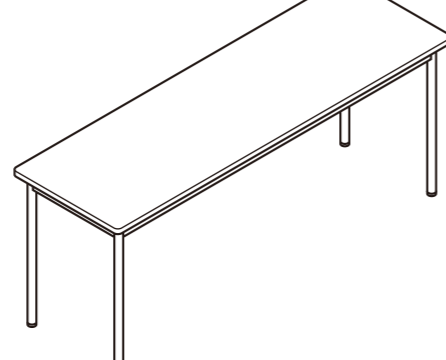
A ボルト(短)×8 	B スプリングワッシャー×8 	C ワッシャー×8 	D ボルト(長) 幅120cm:×10 幅150cm:×12 	E 六角レンチ4mm×1 
--	--	---	--	--

※フィッティングパーツはすべて「デスク脚」に同梱されています。

完成図

スチールデスク

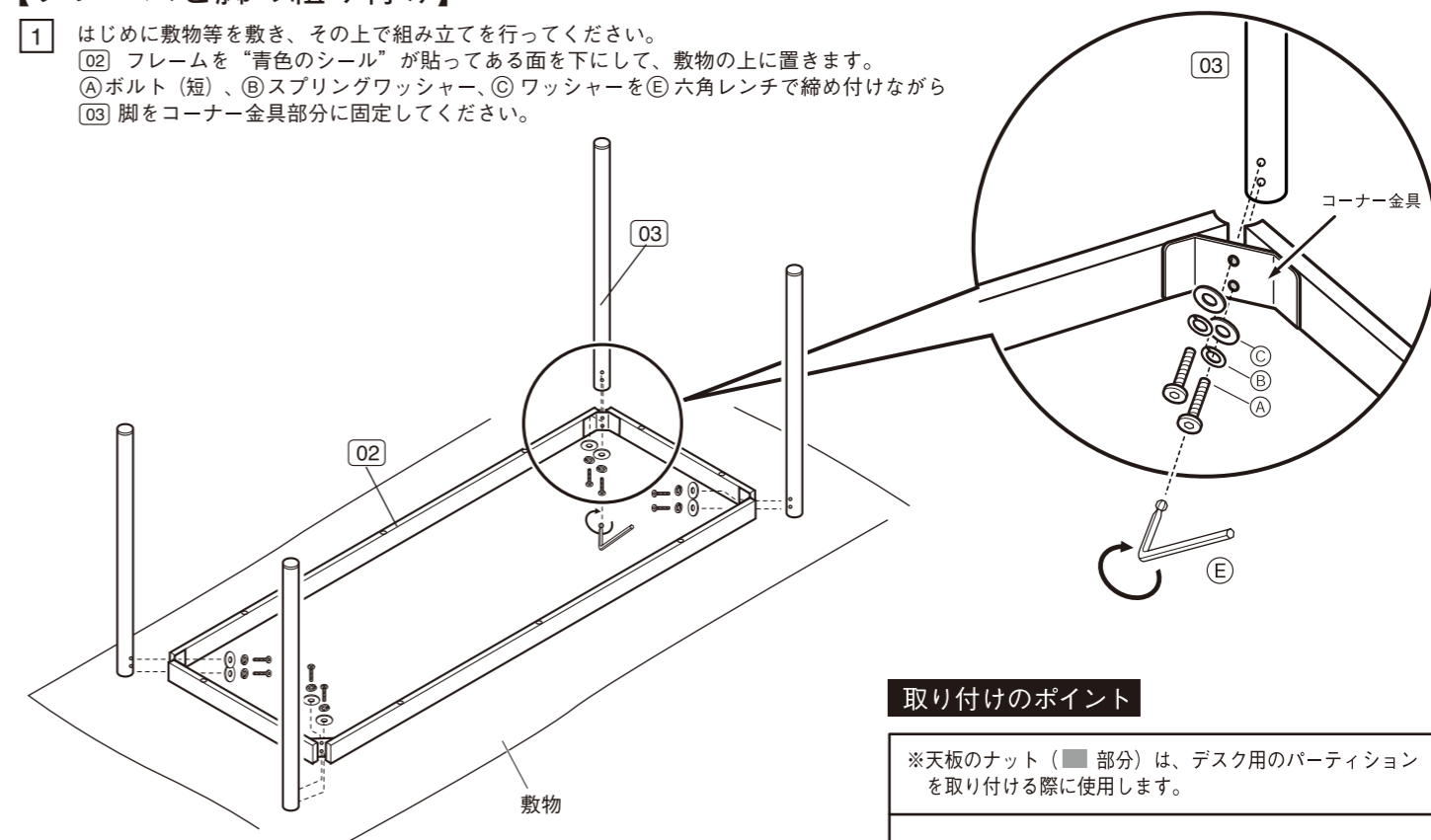
幅120cmタイプ 

幅150cmタイプ 

天板 耐荷重：40kg

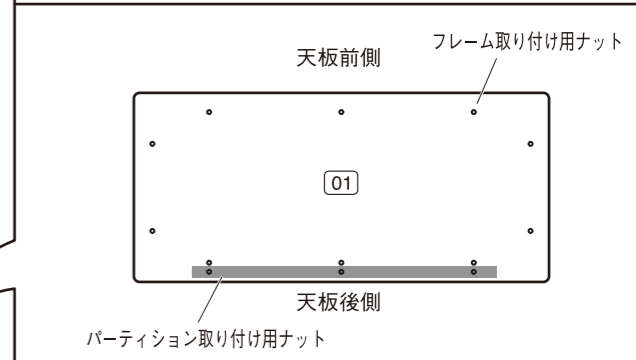
【フレームと脚の組み付け】

- はじめに敷物等を敷き、その上で組み立てを行ってください。
 02 フレームを“青色のシール”が貼ってある面を下にして、敷物の上に置きます。
 A ボルト(短)、B スプリングワッシャー、C ワッシャーをE 六角レンチで締め付けながら
 03 脚をコーナー金具部分に固定してください。



取り付けのポイント

※天板のナット(■部分)は、デスク用のパーティション(別売)を取り付ける際に使用します。

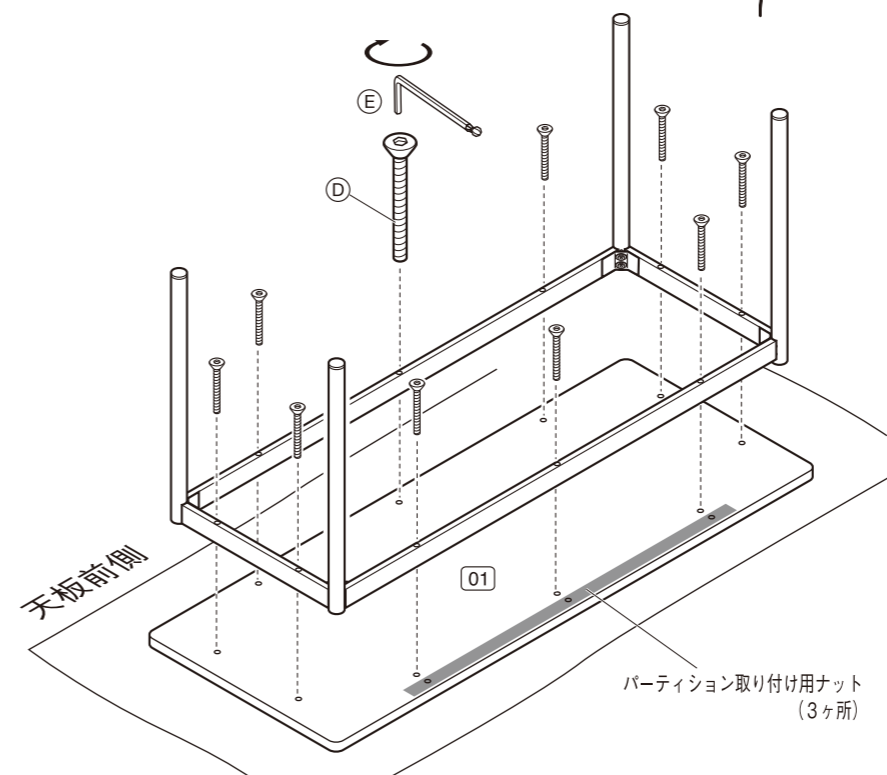


【天板の取り付け】

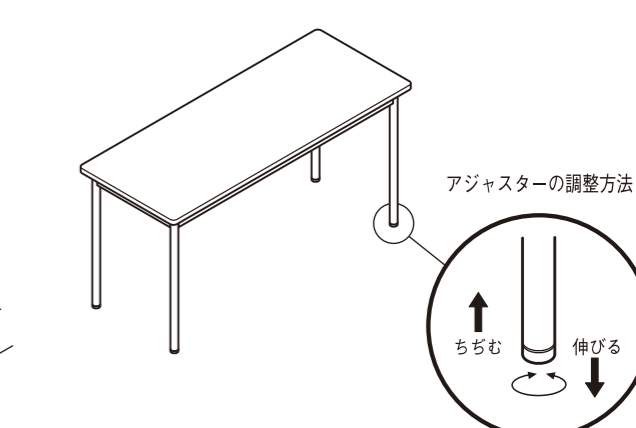
- 敷物の上に裏返した状態で 01 天板を置きます。
 手順1で組み立てたものを D ボルト(長)で取り付けます。
 この時、ボルトは軽く締め付けた状態にし、最後に E 六角レンチで全てのボルトをしっかりと締め付けてください。
 ※取り付けイラストは幅120cmタイプです。幅150cmタイプは D ボルト(長)12本の取り付けが必要です。

⚠️ ご注意ください

※はじめからボルトをきつく締めると、他のボルトが入らないことがあります。必ず上記手順をお守りください。
 ※ボルトを締め過ぎると天板が破損する恐れがあります。ご注意ください。



- 必ず二人で持ちながら本体を裏返してください。
 デスクがガタつく際は、脚のアジャスター部分を回して高さを調整してください。



※別売のデスク用パーティション、スチールL字棚をご使用になる場合は、必ず付属の組立・取扱説明書をお読みの上、ご使用ください。