

無印良品

オーク材カップボード

組立・取扱説明書 保存用

- お買い上げありがとうございます。
- ご使用前に必ずお読みください。
- この説明書は必ず保管してください。

注意 **設置の前に必ずお読みください**

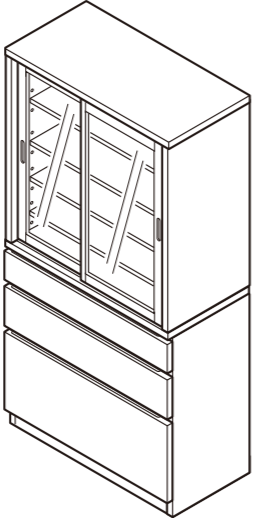
- ※ 開梱する際には十分な場所を確保し、敷き物等をして床や既存の家具に傷が付かない様、注意して行ってください。
- ※ 移動・開梱の際には、必ず二人以上で行ってください。
- ※ 本体の移動・設置の際には十分なスペースを確保して行ってください。思わぬ事故、物品の破損の原因となります。

注意 **使用上のご注意**

- ※ 本体の移動の際には、必ず中の収納物を取り出してから行ってください。
- ※ 本体の移動の際には、必ず二人以上で行ってください。

完成図

オーク材カップボード



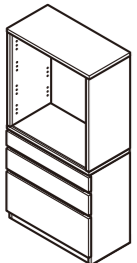


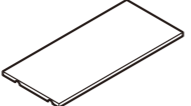
■ 耐荷重
[本体]

棚	：各10kg
引出し・上段	： 8kg
引出し・中段	：10kg
引出し・下段	：12.5kg



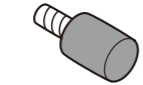
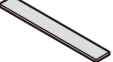
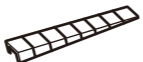
注意 **設置の際の注意**

万一の地震等・安全の為に、市販の転倒防止金具を使用してください。

パーツリスト

01 本体	02 扉 (左)	03 扉 (右)	04 棚板
		 ※裏面にストッパーの取り付け穴がある方が扉 (右) です。	
※扉は取り付けがあります ×1	※本体に取り付けてあります ×1	※本体に取り付けてあります ×1	※本体に取り付けてあります ×4

フィッティングパーツリスト

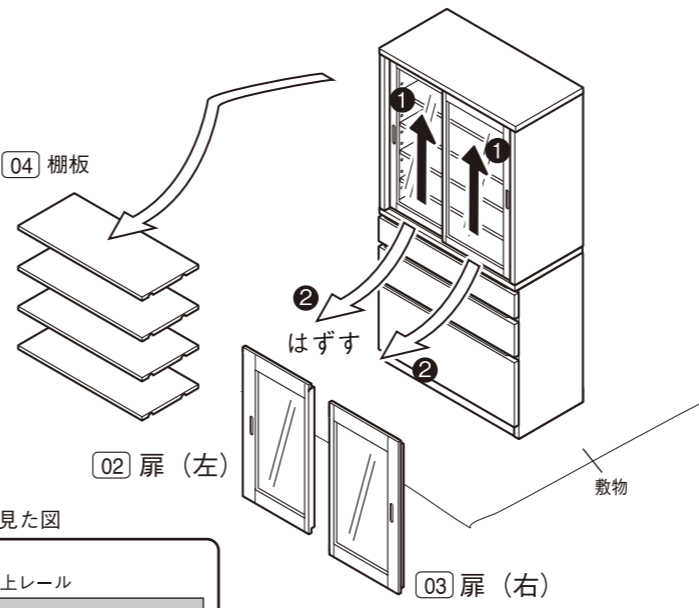
A 棚受け	B 緩衝材	C 扉ストッパー	D フェルト (扉用)	E 水平レベル調整パーツ
				
※本体に取り付けてあります ×16	×4	×2	×4	×2

1 本体の組み立て準備

はじめに、本体を組み立てる場所に敷物等を敷きます。組み立て後は移動が困難ですので、設置場所付近で行ってください。

扉、棚板の取り出しかた

01 本体に取り付け済みの扉を右→左の順番ではずします。一度扉を持ち上げてから、下側を手前に引きながらはずしてください。次に 04 棚板を取りはずしてください。



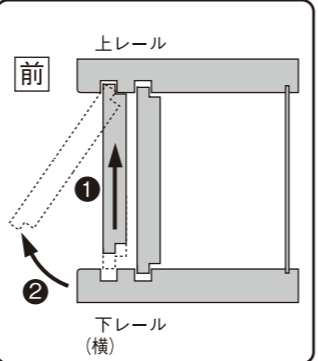
04 棚板

02 扉 (左)

03 扉 (右)

敷物

■ 横から見た図



上レール

前

下レール (横)

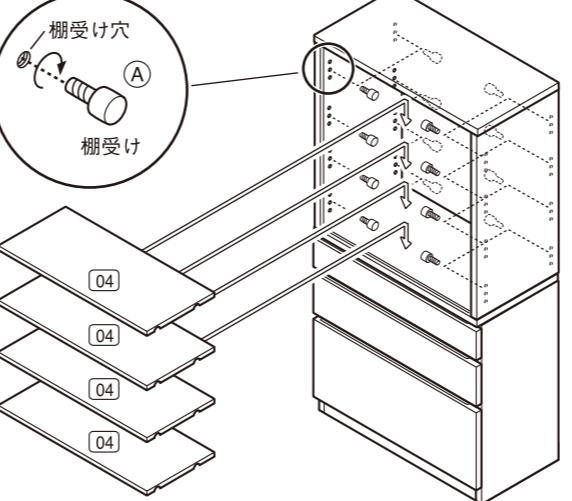
注意

- ・扉を取りはずす際は、指はさみに注意し、落とさないように両手でしっかり保持してください。また周囲に小さなお子様のいない場所で行ってください。
- ・ガラス扉の場合は木枠を持ち、ガラス面を持たないようにご注意ください。

2 棚板の取り付け方法

01 本体内側に取り付け済みの A 棚受けを、お好み位置の棚受け穴に付け変えてください。棚板1枚あたり4箇所を取り付け後、04 棚板の向きを合わせて設置してください。(※棚板は4枚あります)

※棚受けは、本体に取り付けられています。取りはずして使用してください。
※棚受けは、一枚の棚板につき4ヶ使用してください。



棚受け穴

A 棚受け

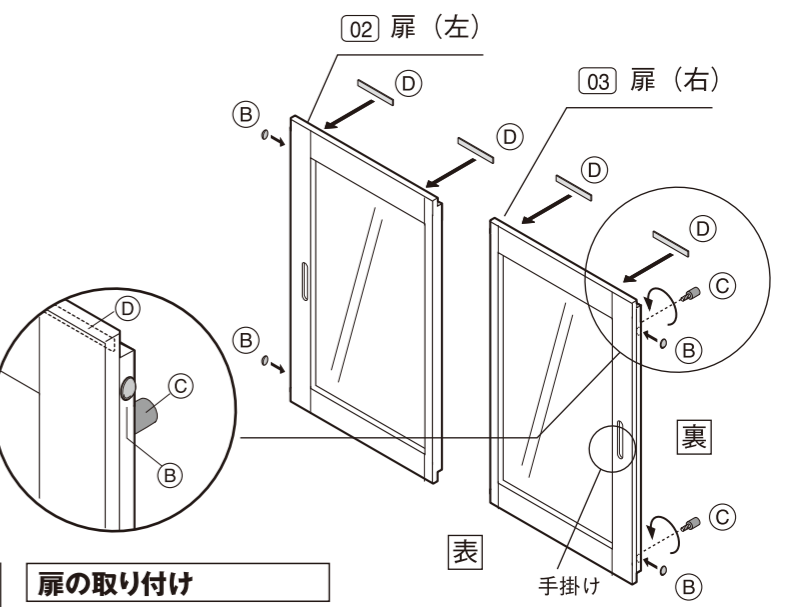
04 棚板

3 扉パーツの取り付け

手順 1 で取りはずした扉に、下記のようにパーツを取り付けます。

02 扉 (左) に B 緩衝材、扉の上側に D フェルト (扉用) を貼り付けます。

03 扉 (右) も同様に B 緩衝材、D フェルト (扉用) と C 扉ストッパーを取り付けてください。(※ C 扉ストッパーは 03 扉 (右) のみです)



02 扉 (左)

03 扉 (右)

B 緩衝材

D フェルト (扉用)

C 扉ストッパー

裏

表

手掛け

4 扉の取り付け

1 ~ 4 の順番で 02 扉 (左) 03 扉 (右) を再び本体のレールへ入れ、扉を取り付けます。

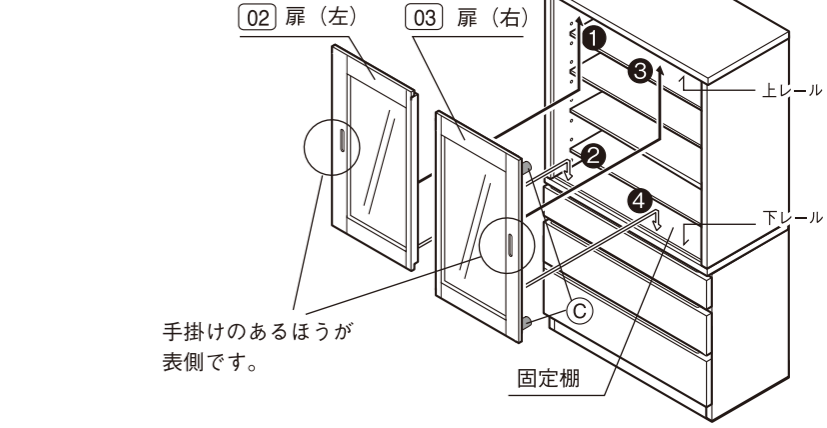
1 02 扉 (左) の上レールの溝 (奥側) に入れます。

2 そのまま持ち上げた状態で、ゆっくりと扉の下側を下レールの溝 (奥側) に入れます。

3 03 扉 (右) を上レールの溝 (手前) に入れます。

4 そのまま持ち上げた状態で、ゆっくりと扉の下側を下レールの溝 (手前) に入れます。

※入れにくい時は、固定棚を押し下げるようにして入れ込んでください。



02 扉 (左)

03 扉 (右)

1

2

3

4

上レール

下レール

手掛けのあるほうが表側です。

固定棚

注意

- ・ガラス面に手をついたり無理な負荷を加えないようご注意ください。
- ・扉が確実にレールに入っているか、扉を動かし確認してください。
- ・扉を開く際、隙間に手や指を挟まないようご注意ください。

5 完成です。設置後に万が一、扉のズレが生じた場合は、別紙「オーク材カップボード・水平レベルの調整方法」を参照し、E 水平レベル調整パーツを使い調整を行ってください。

