

# 無印良品

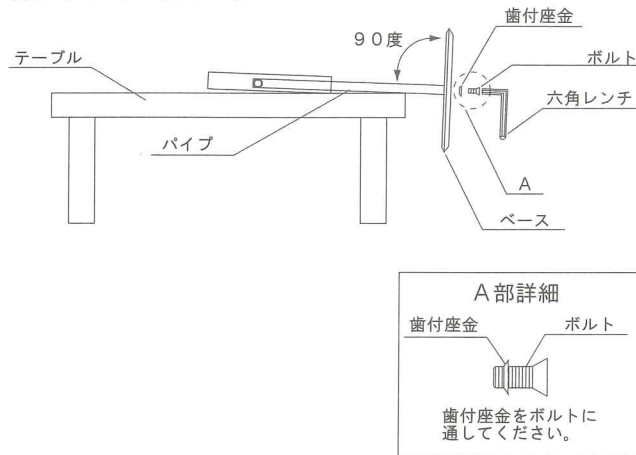
- お買い上げありがとうございました。
- 商品を取り出す前に必ずお読みください。
- お読みになったあと、必ず保管してください。

## アルミコンパクトミラー・トレー式 大・小

保存用 組立・取扱説明書

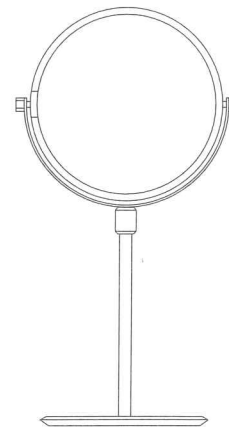
### アルミコンパクトミラー・トレー式 大・小のベース取付け方法

組立ての際には、下図のようにテーブルなどに本体部（パイプ）を置き、ベースをパイプに対して垂直に当て、付属の歯付座金をボルトに通して、ボルトが手で回るところまでねじ込み、六角レンチでしっかり締め付けてください。

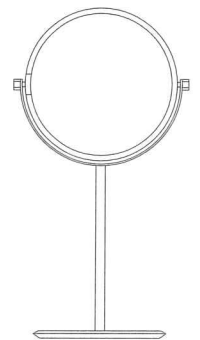


### 完成図

大（高さ調節可能・拡大鏡付）

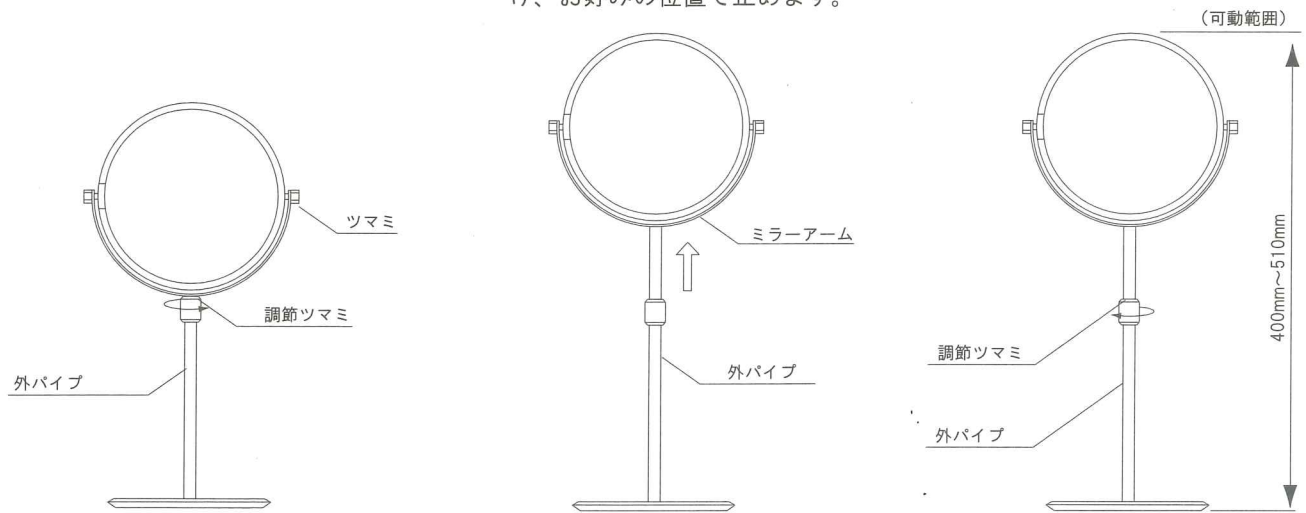


小（拡大鏡付）



### アルミコンパクトミラー（トレー式）・大の高さ調節方法

1. 外パイプを押さえて調節つまみを矢印方向に回し、緩めてください。
2. 外パイプを押さえてミラーアームの下側を持って矢印方向に持ち上げ、お好みの位置で止めます。
3. 外パイプを押さえて調節つまみを矢印方向に回し締め付けます。



※アルミコンパクトミラー大・小（トレー式）のご使用上の注意

ご使用中、両面ミラー一部が緩んだ場合、左右に付いているつまみを右に廻して締め直してください。

### 取扱上の注意



注意

- ・ 拡大鏡のついた両面ミラーでは、鏡の凹面に直接日光が当たりますと、火災やヤケドの原因になりますので、特に注意してください。
- ・ ガラス鏡は落としたり強いものにぶつくと割れてケガをしますから注意してください。
- ・ 手アカやホコリなどの軽い汚れは乾いた布で丁寧に拭いてください。
- ・ 油など汚れのひどい場合は、布に薄めた中性洗剤を含ませ汚れを落とし、そのあと水分をよく拭き取り乾燥させてください。
- ・ お湯や中性洗剤液などに浸したり洗わないでください。鏡を傷める原因になります。
- ・ また、クレンザーやタワシなどを使用しますとプラスチックやガラス面にキズがつくことがあります。