

無印良品

リビングでもダイニングでもつかえるソファチェア用連結プレート

組立・取扱説明書 保存用

- お買い上げありがとうございます。
- ご使用前に必ずお読みください。
- この説明書は必ず保管してください。

ご使用前に必ずお読みください

注意

- ・組み立て後、一週間程度経過したら、ボルト類を締め直してください。
- ・組み立て・設置の際は、床や既存の家具に傷が付かないよう、注意しておこなってください。
- ・ドライバーは付属されておりませんので、ドライバーをご用意ください。
- ・フィッティングパーツの取り付けに「電動工具」は使用しないでください。

完成図

リビングでもダイニングでもつかえるソファチェア用連結プレート

2脚連結時

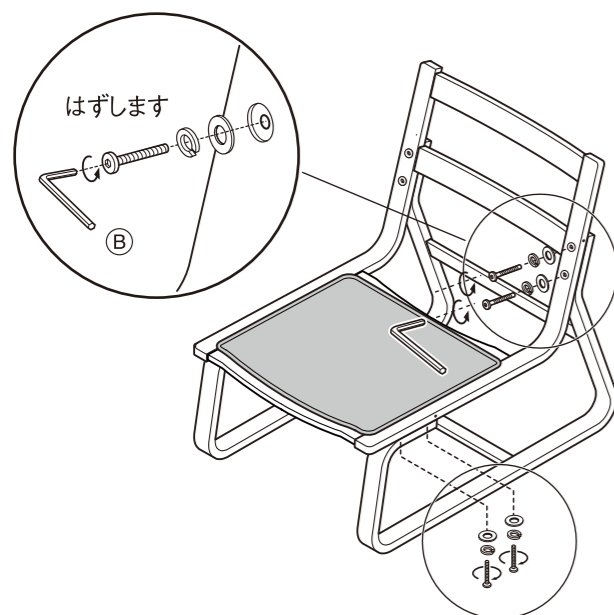
注意 ※必ずクッションを置いてご使用ください。

フィッティングパーツリスト

A 連結プレート	B 六角レンチ
X2	X1

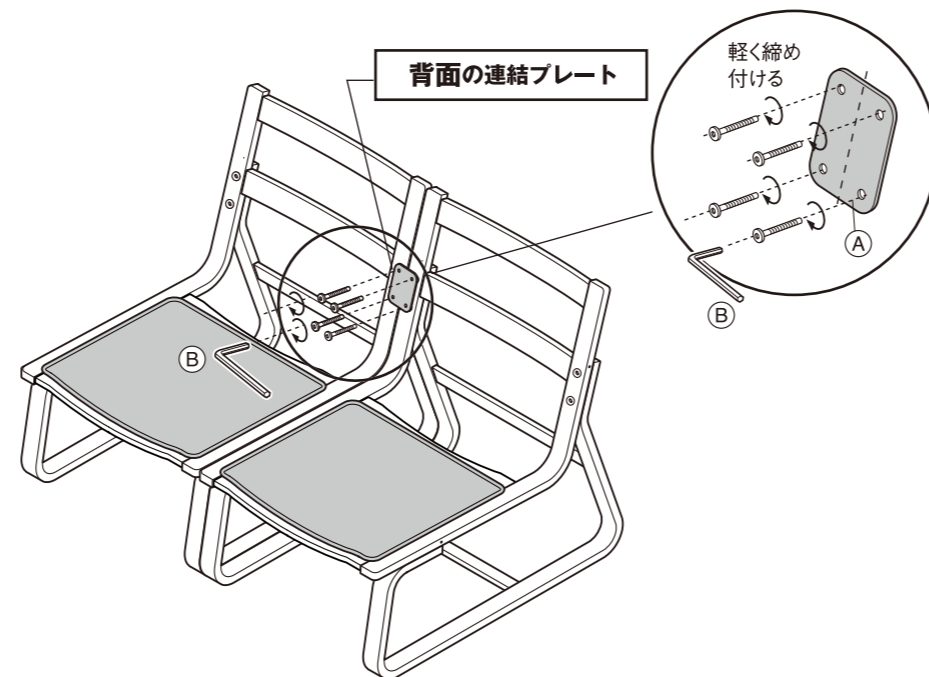
組立手順

- 1** 本体を連結する側のボルト、スプリングワッシャー、ワッシャーを
⑥ 六角レンチを使ってはずしてください。



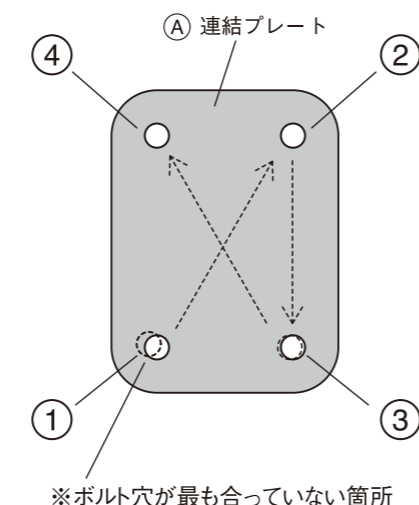
① 背面の連結プレートを取り付けます

- 2** パーツをはずしたボルト穴に **A** 連結プレートの穴を合わせるようにし、再び、ボルトを使い、**B** 六角レンチで軽く締め付けてください。
- なお、手順 **1** で取りはずしたスプリングワッシャー、ワッシャーは背面連結時には使用しません。大切に保管してください。
- 商品特性上、ボルト穴位置が合わない場合がございます。
合わない場合は、必ず下図「取り付け時のポイント」に従い、ボルトの取り付けを行ってください。

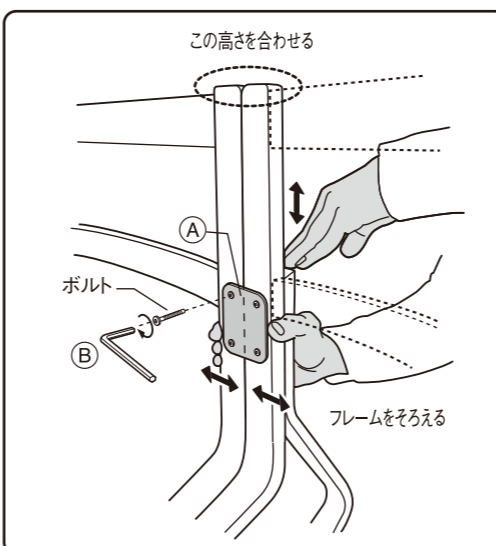


取り付け時のポイント はじめに下側のボルト穴で穴位置が合っていないほうから、ボルトを軽く締め付けてください。

※例：左下側のボルト穴が最も合っていない場合
① → ② → ③ → ④ の順で行います。

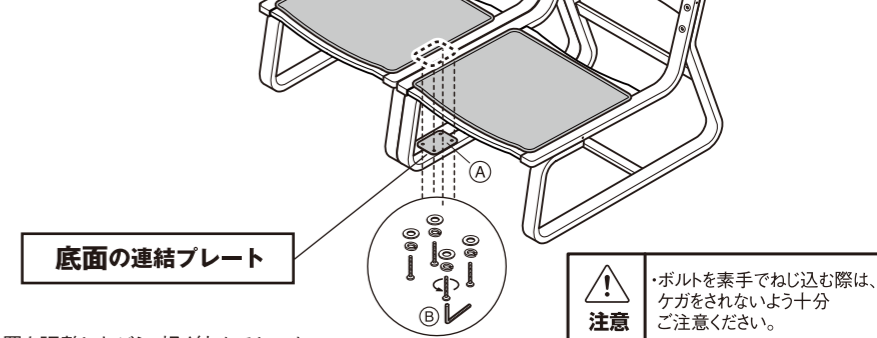


取り付け時のポイント 取り付け作業は必ず2人で行ってください。下図のように1人の方が矢印方向にフレーム位置を調整しながら、穴位置を合わせます。その状態でもう1人の方が、**A** 連結プレートとボルトの取り付けを行います。



② 座面の連結プレートを取り付けます

- 3** **A** 連結プレートの穴を合わせるようにしながら、ボルト、スプリングワッシャー、ワッシャーを使い、**B** 六角レンチで軽く締め付けてください。



- 4** 2脚の本体の位置を調整しながら、軽く締めておいた全てのボルトをしっかり締め付けて固定してください。偏って締め付けますと、本体位置がずれる原因となります。(※)

- 5** 完成です。
必ずクッションを敷いてご使用ください。

注意

- ・移動させる際などは、連結プレートははずさず、2名以上で行い、アームやフレームなどの一部に偏った負荷がかからないように注意してください。破損の原因となります。
- ・パーツ取り付け部にゆりみがないか定期的に点検し、安全を確認の上ご使用ください。ゆるんだ状態で使用すると本体の破損や変形により、ケガをする原因となります。
- ・段差のある場所でのご使用はおやめください。がたついたまま使用すると本体がずれて破損の原因となります。

※ 連結プレートは、ソファチェア同士が使用により大きくずれないように固定するものです。そのため、取り付けの際、フレームの位置が完全に揃わない場合があります。