

組立ての前に必ずお読みください

※組立てに十分な場所を確保し、敷物等を敷いて床や既存の家具に傷が付かない様、注意して行ってください。
※組立ては必ず2人以上で行ってください。
※フィッティングパーツ取付けに「電動工具」は使用しないでください。
※ドライバーは付属されておりません。お手持ちのプラスドライバーをお使いください。

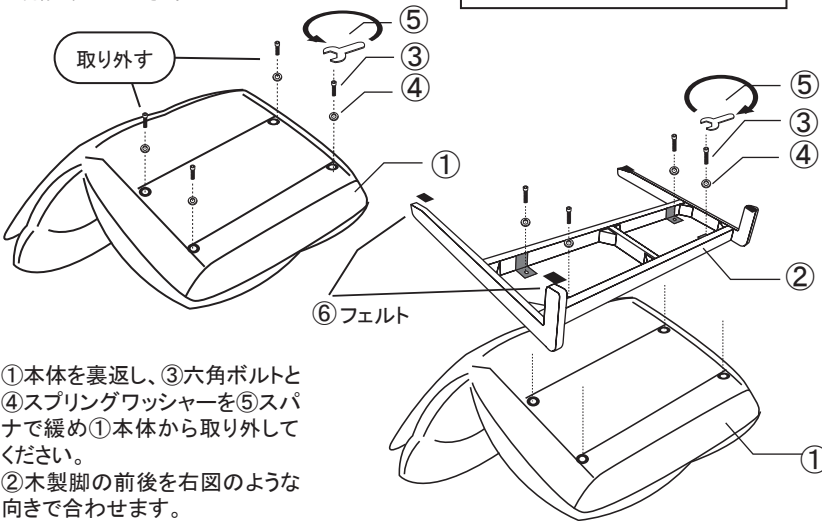
【パーツリスト】	2S	1S	2S:2シーター/1S:1シーター	2S	1S
① 本体	×1	×1			
② 木製脚	×1	×1			
③ 六角ボルト ※注1	×4	×4			
④ スプリングワッシャー ※注1	×4	×4			
⑤ スパナ			×1	×1	
⑥ フェルトシール	×4	×4			
⑦ レバー	×2	×1			
⑧ プラスネジ ※注1	×4	×2			

※注1
パーツリストの③④及び⑧は、あらかじめ①本体に組み付けられています。組立作業前に⑤スパナとお手持ちのプラスドライバーで取り外してください。

1 本体と木製脚の組立て

※組立図は1シーターですが2シーターも同様に組立てて下さい。

注意 傷防止のためカーペット等敷物の上で作業してください



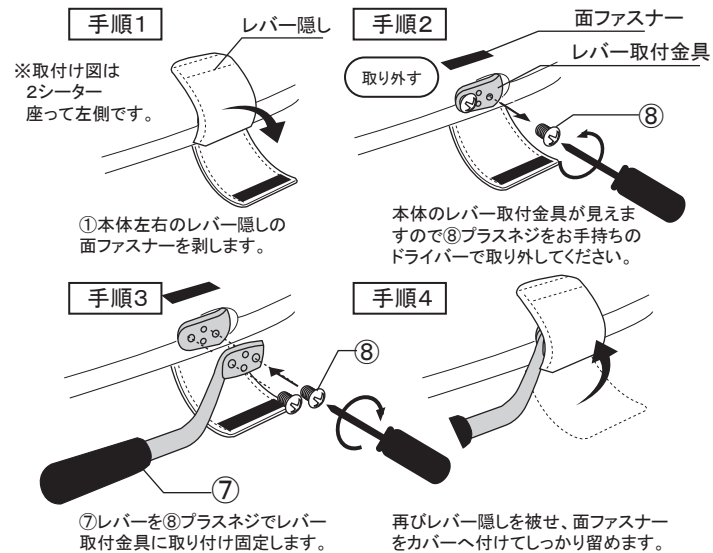
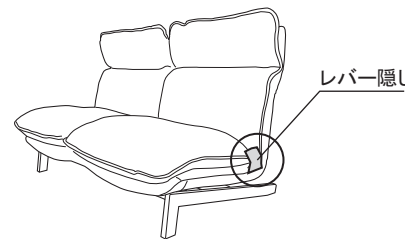
- ①本体を裏返し、③六角ボルトと④スプリングワッシャーを⑤スパナで緩め①本体から取り外してください。
- ②木製脚の前後を右図のような向きで合わせます。
- ③六角ボルトと④スプリングワッシャーを木製脚のネジ穴に通し①本体のネジ穴4ヶ所全てに軽くねじ込み⑤スパナで固定してください。

③六角ボルトを4ヶ所組付ける際は、最初は4ヶ所とも仮締め程度にし、最後に全体をきつく締めてしっかり固定してください。

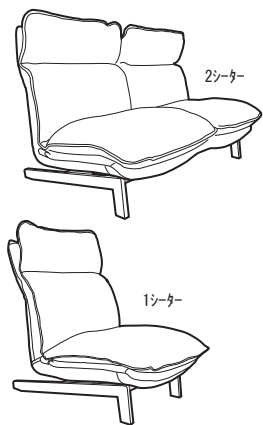
⑥フェルトシールを②木製脚の底面に貼り付けてください。

2 レバーの取り付け

※お手持ちのプラスドライバーをご用意ください。
※レバー取付け位置
1シーター:座って右側に取り付けます。
2シーター:左右両側に取り付けます。



完成図



⚠ 使用上のご注意

●畳、フローリング床でのご使用について
ソファを長時間同じ場所に設置使用されますと床と脚の設置面が凹んだりして床を傷める場合があります。必ずカーペット等敷物の上にソファを設置してください。

●保守点検
定期的に点検、ネジの増し締めを行ってください。

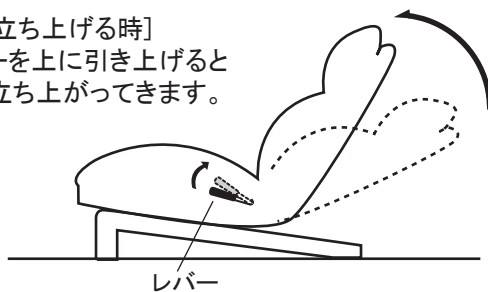
※別紙の「使用上の注意」をご確認の上正しくご使用ください。

【背・ヘッドレストのリクライニング方法】

■背の角度操作方法

[背を倒す時]
レバーを上へ引上げた状態で背を倒し好みの角度でレバーを離すとその角度で止まります。

[背を立ち上げる時]
レバーを上へ引き上げると背が立ち上がってきます。



■ヘッドレストの角度操作方法

ヘッドレストは手動操作により6段階(フラット時含)に角度調整が可能です。背のリクライニング角度に合わせて、好みの角度でご使用いただけます。

