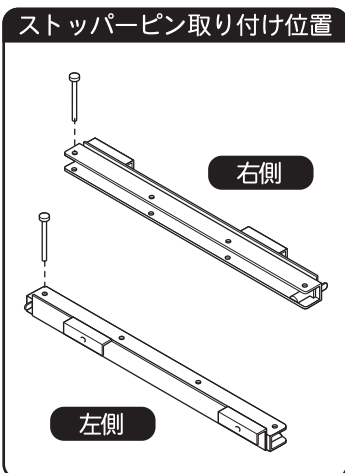
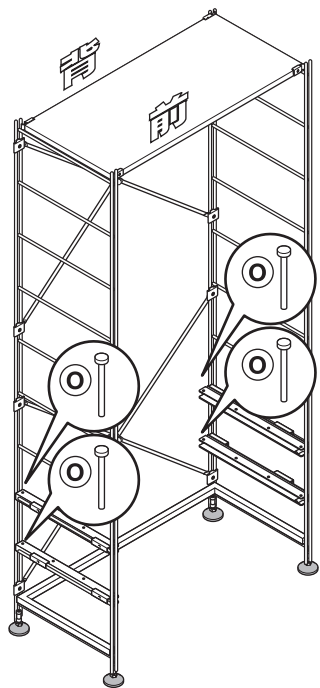
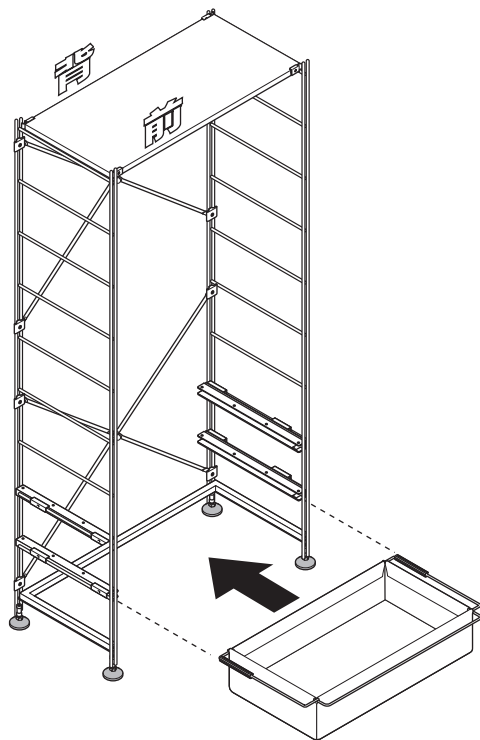


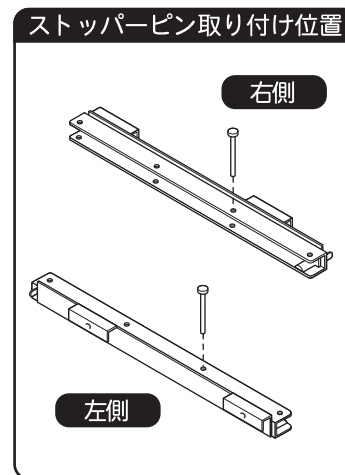
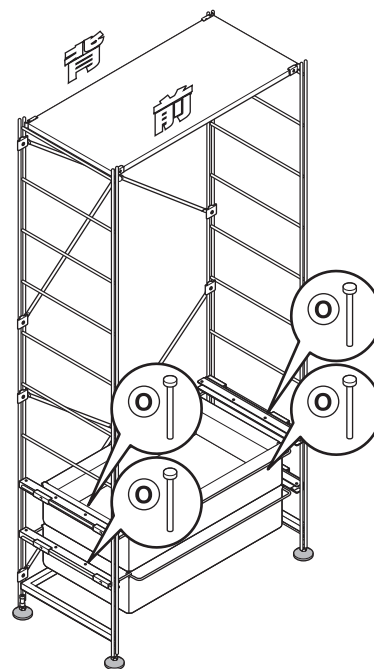
10 ① ストッパーピンを左右の④ サイドレールのそれぞれ1番奥の穴に2段共差し込みます。



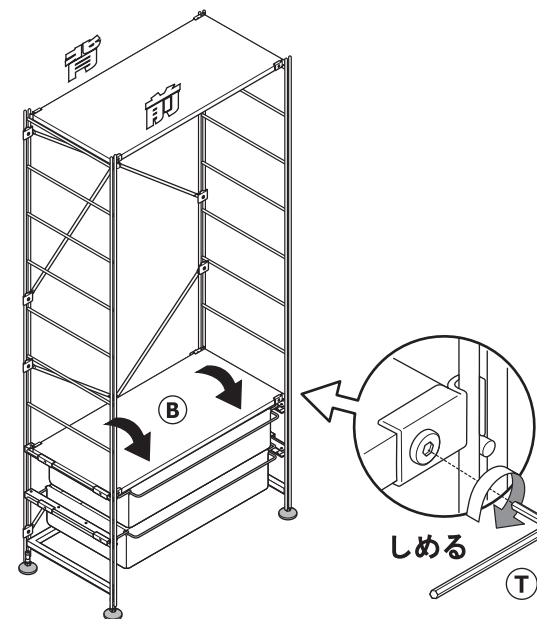
11 下段から順に⑨で組立てた帆布バスケットを差し込みます。



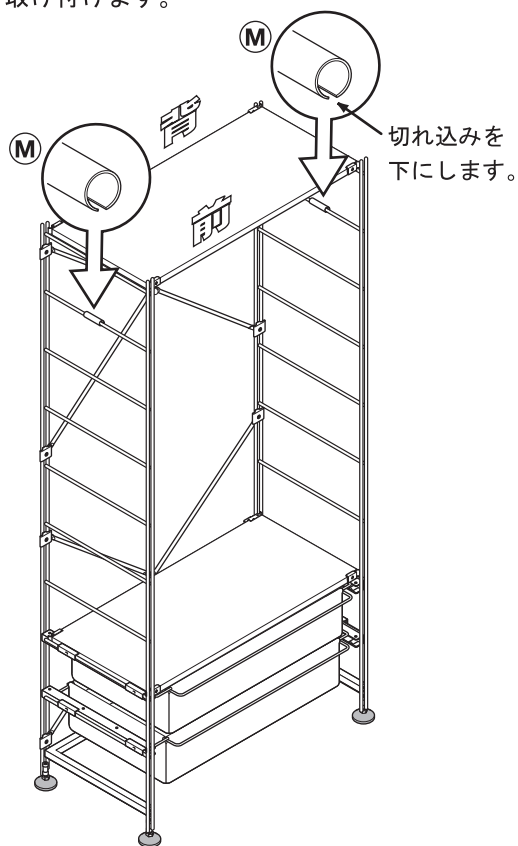
12 帆布バスケットをセットしたら① ストッパーピンを左右の④ サイドレールのそれぞれの奥から3番目の穴に2段共差し込みます。



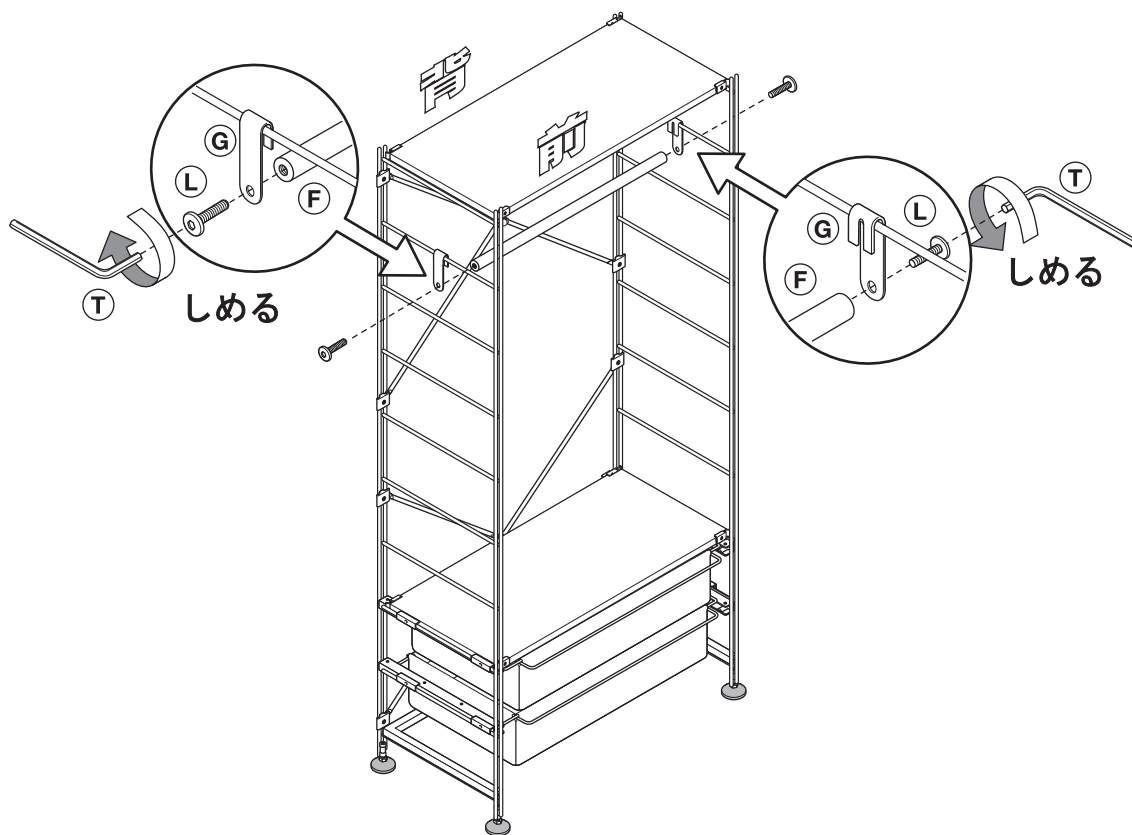
13 ① ストッパーピンを確実に差し込んだら下図の位置に② 棚板を、⑤と同じ要領で④ 帆立にはめ込み、① 六角レンチで締め付けて固定してください。



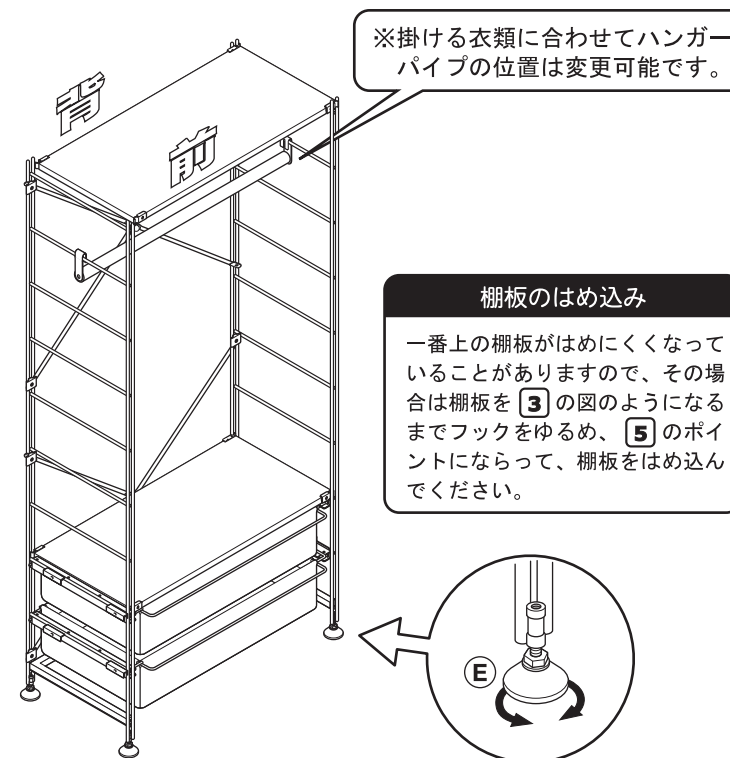
14 ① すべり止めチューブを図のように④ 帆立の最上段から2段目の横棧に、切り込みを下にして取り付けます。



15 ② ブラケットを① すべり止めチューブの上からはめこみ、② ブラケットと③ ハンガーパイプを④ パイプ取付用ボルトで① 六角レンチを使ってしっかりと固定してください。



16 最後に② 棚板のフックのネジとクロスバーの④ ⑤ ボルトと④ パイプ取付用ボルトを① 六角レンチで増し締めします。商品設置後に商品がガタつかないように、⑥ アジャスターで調節してください。



※掛ける衣類に合わせてハンガーパイプの位置は変更可能です。

棚板のはめ込み
一番上の棚板がはめにくくなっていることがありますので、その場合は棚板を③の図のようになるまでフックをゆるめ、⑤のポイントになって、棚板をはめ込んでください。