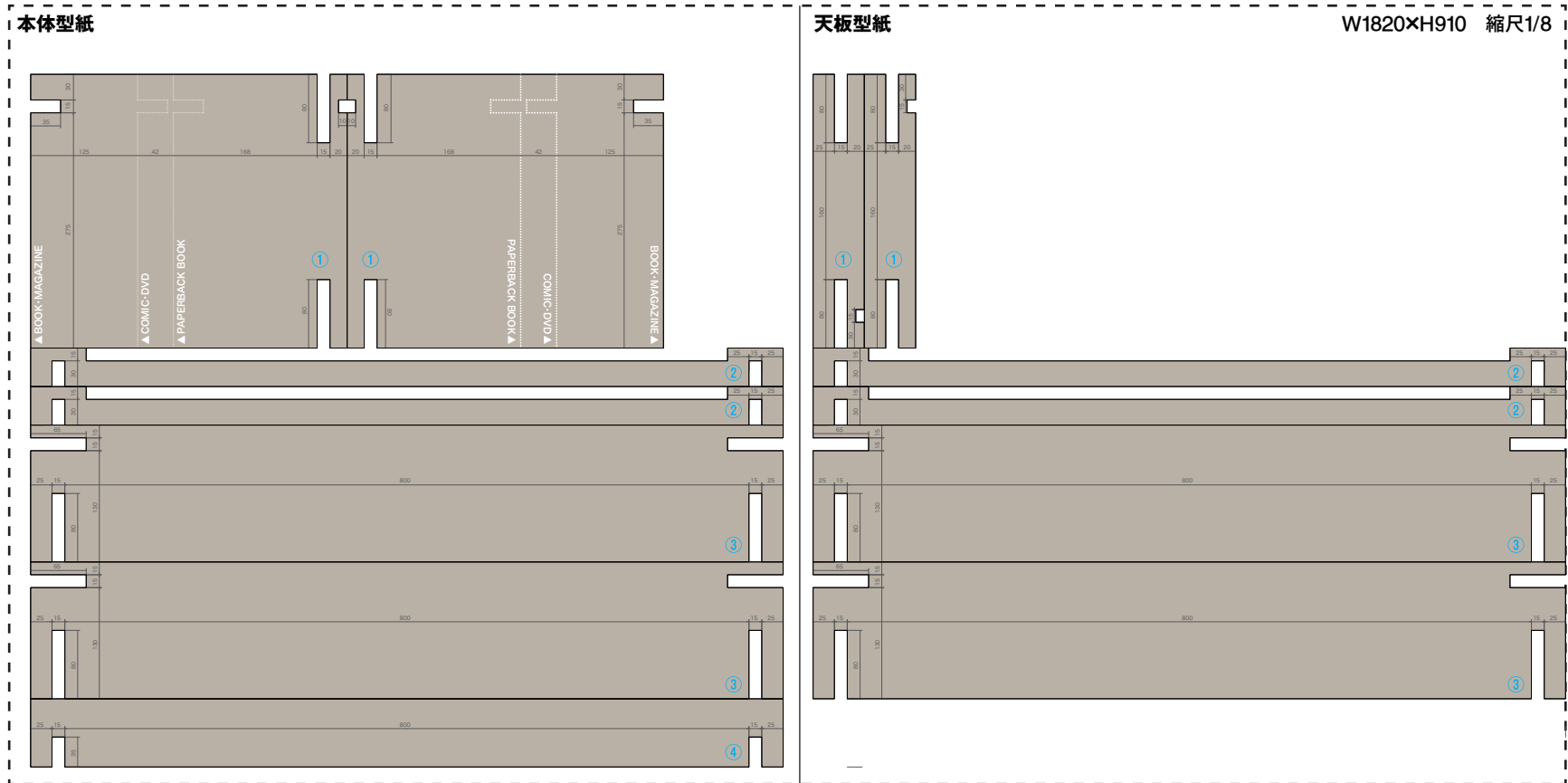


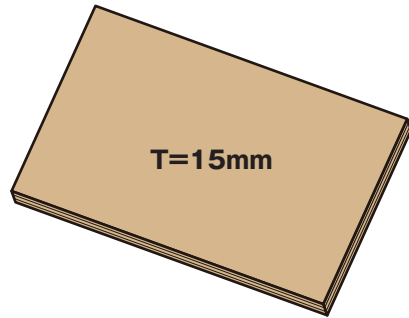
合板でできるシェルフの型紙



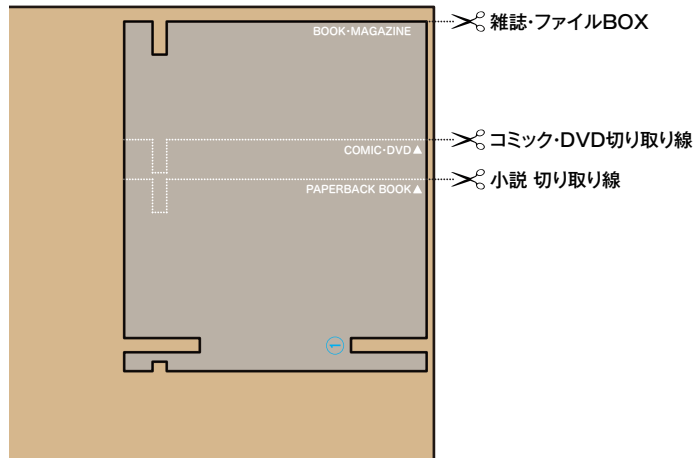
※営利用をご希望の場合には、
小山裕介までご連絡ください
E-mail:usk_kym@yahoo.co.jp

合板でできるシェルフの作り方 1/2

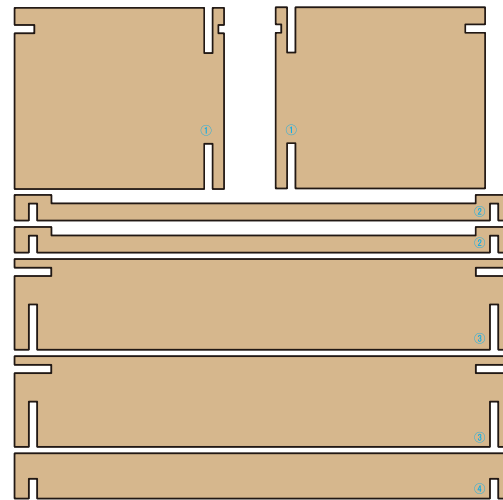
1. 15mm厚の合板を用意します。



2. 作りたい収納の高さを選び、本体型紙に合わせてカットします。他のパーツも切り出します。

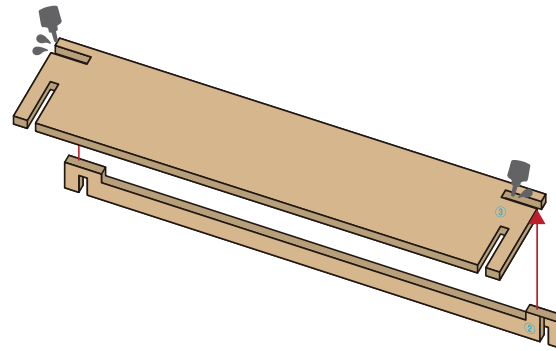


3. 切り出したパーツを組み合わせます。

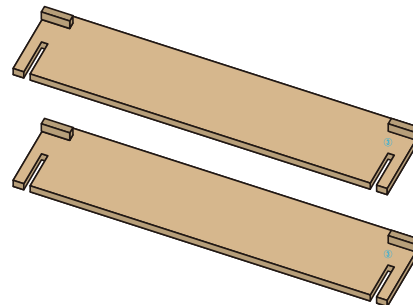


4. ②と③を組み合わせます。

※木工用ボンドを隙間に入れて下さい。

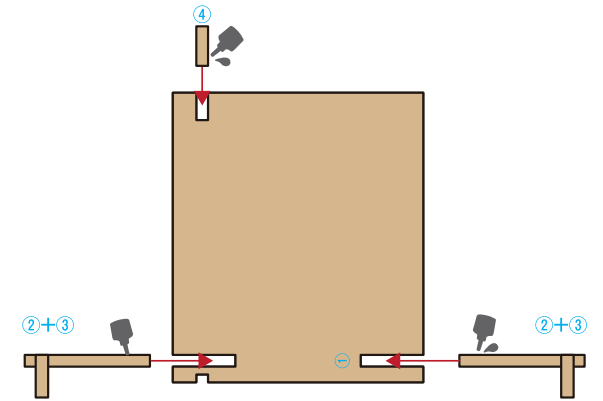


5. 2個同じ物を作ります。

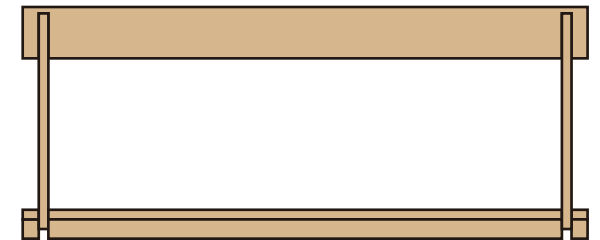


6. ①のパーツ2枚に②+③、④のパーツを差し込みます。

※木工用ボンドを隙間に入れて下さい。



7. 本体の完成です。



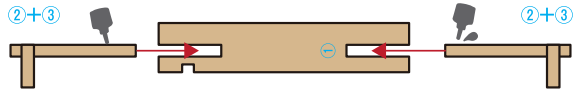
※営利用をご希望の場合には、
小山裕介までご連絡ください
E-mail:usk_kym@yahoo.co.jp

合板でできるシェルフの作り方 1/2

8.天板も同様に作ります。

①のパーツ2枚に②+③、④を差し込みます。

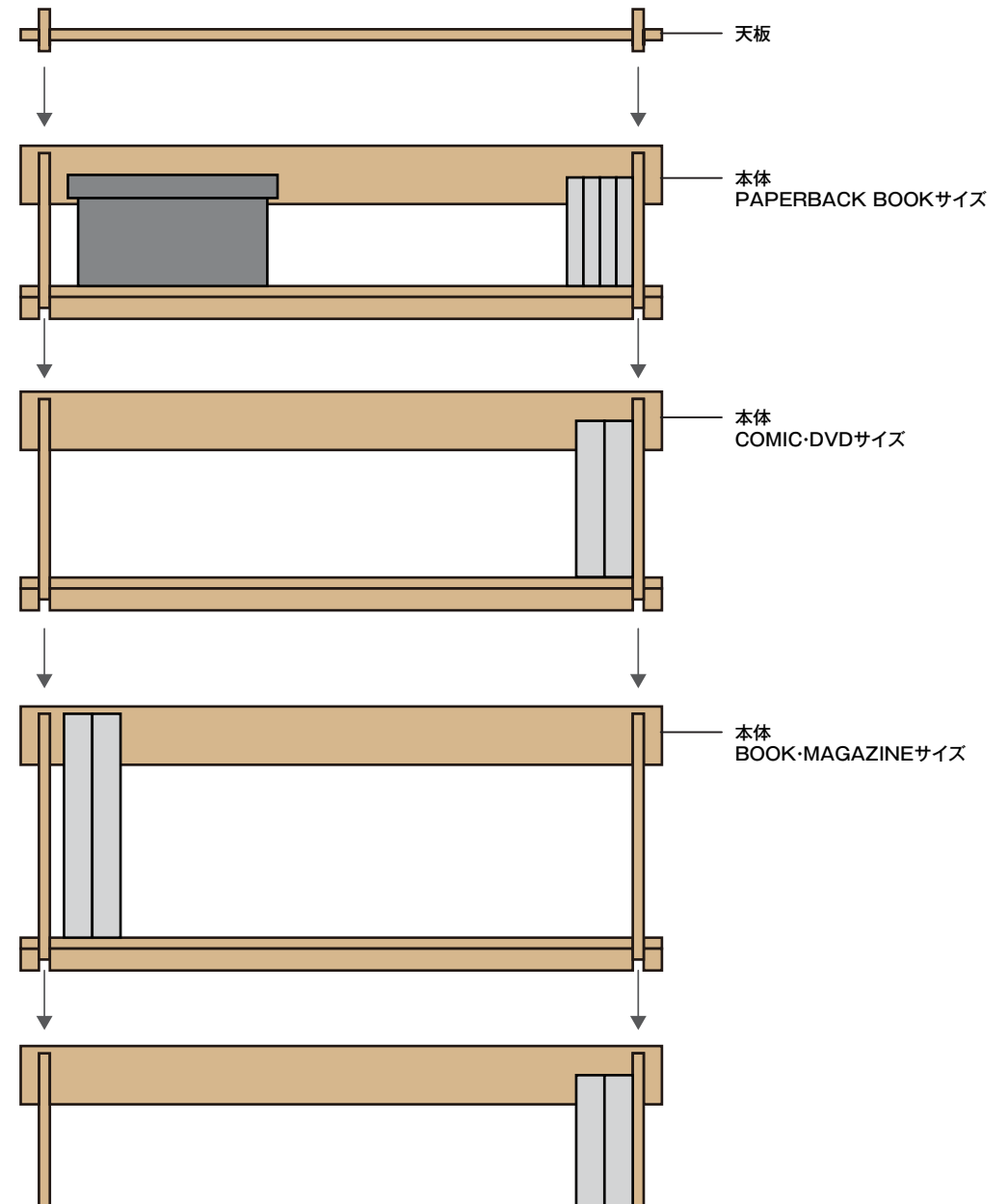
※木工用ボンドを隙間に入れて下さい。



9.天板の完成です。



10.好きな高さを選んで、できた本体と天板を積んでできあがりです。



※営利用をご希望の場合には、
小山裕介までご連絡ください
E-mail:usk_kym@yahoo.co.jp