

FAB COMMONS

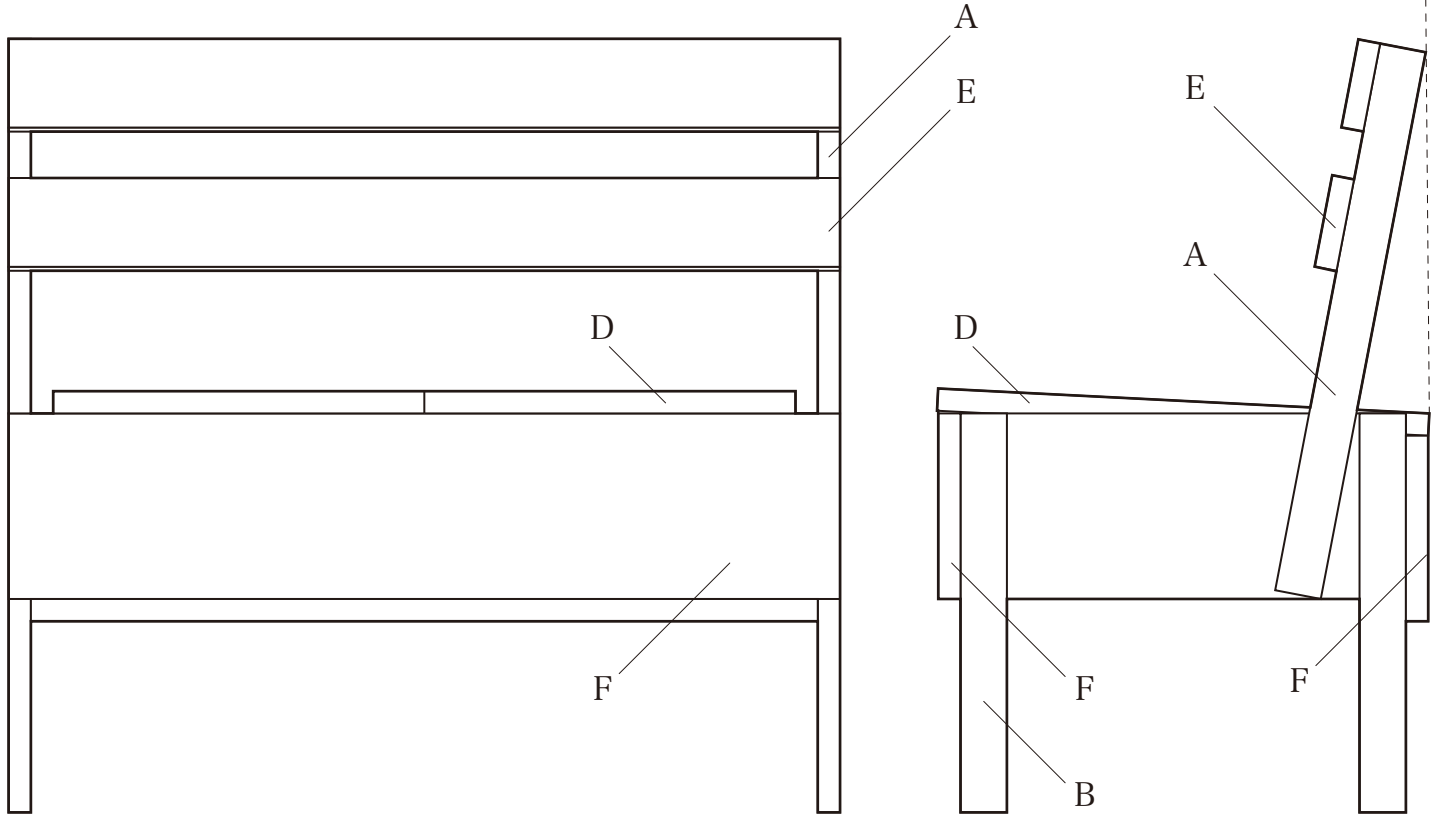
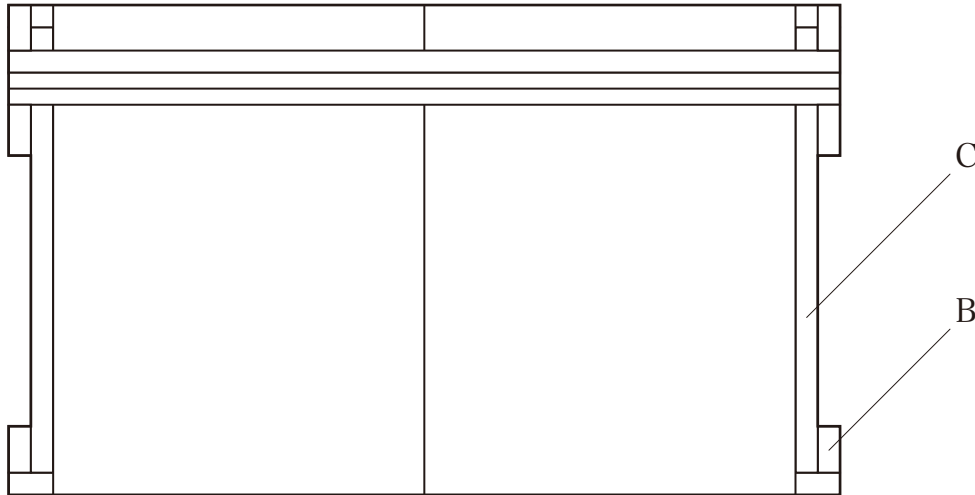
“SEDIA 2”

t = 24									
A		B		B		50			
A		600	B		430	B		430	50
C		200		D		D		400	
C		200							
480		530		530					
E				E				100	
F				F				200	
896				896					



FAB COMMONS

“SEDIA 2”



FAB COMMONS

“SEDIA 3”

t = 24

		A 452		B 500 100	
C		D		E 200	
C 480		D 530		E 500 200	
F 400		F 400		G 480 50	
H		I		I 50	
H 500		I 650		I 650 50	



FAB COMMONS

“SEDIA 3”

