

無印良品

壁に付けられる家具・棚・幅44cm (石こうボード壁専用) 耐荷重：3kg 組立・取扱説明書

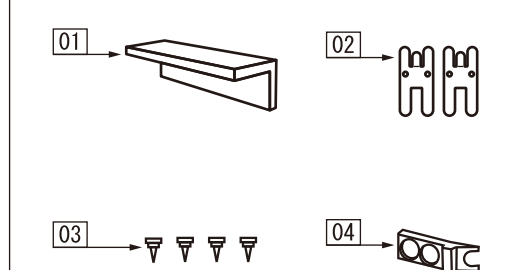
サイズ：44×12×10 (単位：cm)

保存用

お買い上げいただき、まことにありがとうございます。
この組立・取扱説明書をよくお読みの上、正しく組み立ててお使いください。
また本書は、いつでもご覧いただけるように保管してください。

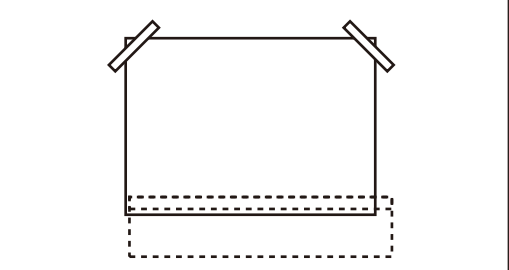
取付方法

①パーツをご確認ください。
△注意：専用固定ピンの先が尖っているので注意して下さい。



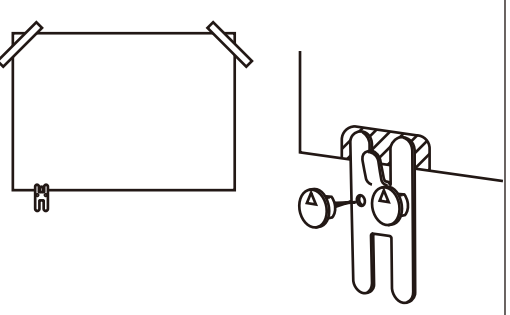
番号	製品	入数
01	棚本体	1
02	専用フック	2
03	専用固定ピン	4
04	脱着工具	1

②本紙(取付用ガイド)を壁に貼り付けます。



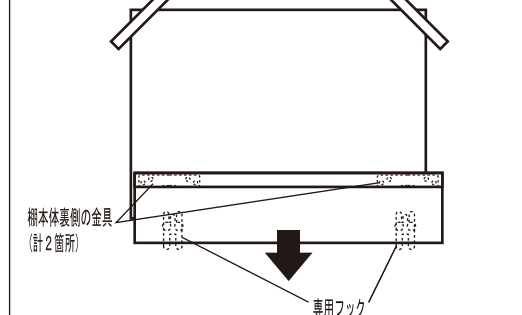
本紙(取付用ガイド)を棚本体を取り付けた位置に合わせて、セロハンテープ等のはがれやすい物で水平に壁に固定してください。本紙を目安に棚本体の取付位置を決めていただくとうちに取付けられます。
※粘着力の強いテープ等で本紙を貼り付けると壁紙が破れたり、糊が壁に残ってしまう場合がありますので、ご注意ください。

③専用フック(2箇所)を壁に取り付けます。



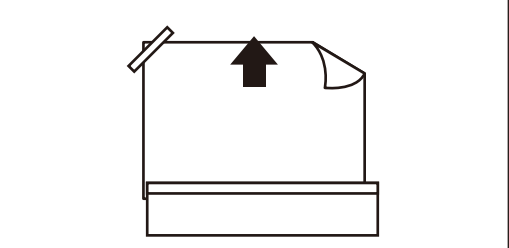
本紙(取付用ガイド)の専用フック取付位置に付属の専用フックをあてがい、専用フックの穴に専用固定ピンを通して、根元まで押し込んでください。(専用固定ピンの頭部の△印を上に向けて刺して下さい)
※本紙に専用固定ピンを刺さないでください。

④棚本体を専用フック金具に取り付けます。



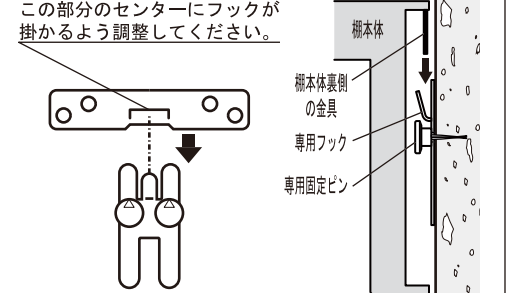
棚本体の裏側の金具位置を確認して、棚本体の取付位置より上側から壁に当てながら下へスライドして専用フックに棚本体裏側の金具を引っかけます。
引っ掛ける際に取付用ガイドの左側面の目安位置と棚本体センター位置を目安にしてください。

⑤本紙(取付用ガイド)を壁から取り外します。



専用フックに棚本体裏側の金具(2箇所)を引っ掛けたら、本紙(取付用ガイド)のみ壁から取り外します。
※専用フック及び棚本体が取れないように注意して本紙を上へスライドしてください。また本紙が破れないように取り外してください。破れて棚本体裏側に残ってしまうとカビ等が発生し、壁紙を汚してしまう恐れがあります。

⑥棚本体の取付確認をします。

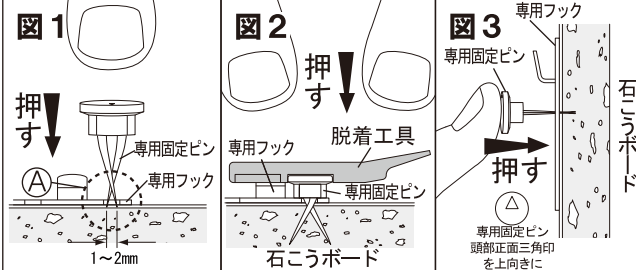


この部分のセンターにフックが掛かるよう調整してください。
棚本体を左右に軽くスライドさせて、専用フックが棚本体裏側の金具にしっかり掛かっているか確認してください。
※取り付け状態、斜めになった場合や固定がゆるい場合は、専用固定ピンの刺し位置を変えて、取り付けをやり直してください。
※専用フックが棚本体裏側の金具にしっかり掛かっていないと落下する恐れがあります。

専用固定ピン・専用フックの取り扱い

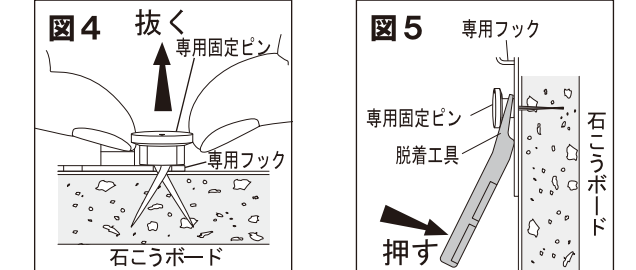
○専用固定ピンの取り付け
図1Aのように専用固定ピンの交差した針の先端が1~2mm 空いた状態で、石こうボードの壁に直角方向に専用固定ピンを指で押し込むだけで取り付けられます。(図1)
石こうボードが固く感じる場合には、脱着工具を使えば押しやすくなります。(図2)

○専用フックの取り付け
図3のように専用フックを石こうボードの壁にあてがい、専用固定ピンの頭部の△印を上に向けて専用フックの穴にピンを通して、根元まで押し込んでください。



専用固定ピンの先端が閉じた状態で壁に入ったのを確認してから専用固定ピンに脱着工具をセットして強く押し込んでください。
専用固定ピンの先端は石膏ボードの中で開く仕様になっております。

○専用固定ピンの取り外し
専用固定ピンの頭部を指でつまみ、壁面と直角方向に、ねじらないで引き抜いてください。(図4)
取り外しが固い場合には、脱着工具を使えばゆるくなります。(図5)



専用固定ピン：特許第 3425387 号 / 特許第 4022129 号

注意

- 組立てパーツを出す時は注意をしてください
- 固定ピンは先端が非常に鋭利ですので取り付け時には思わぬケガに注意をして、お取り扱いをしてください。
- 耐荷重 3kg を超えないようにしてください。
- 使用できる耐荷重を必ず守って下さい。また端部に偏った荷重を掛けないでください。
- 手をつくなど棚本体へ負荷をかける行為はしないでください。
- 下から持ち上げるような力を加えないでください。棚本体が専用フックから外れて、落下する危険性があります。
- 貴重品やこわれやすい物をのせないでください。
- 幼児が手の届くところへの取り付けはしないでください。
- 直射日光やストーブの近く、エアコン等の風が当たる場所に取り付けしないでください。棚本体の割れや反り及びカビ等の発生の原因になります。
- 専用固定ピン頭部の三角印は必ず上に向けて押し込んでください。
- 専用固定ピンは専用フックの全部の穴に根元まで確実に取り付けしてください。
- 専用固定ピンのピン先は尖っているため、人体に刺さないように注意してください。
- 専用固定ピンは石こうボードの壁専用です。吸音ボードには取り付けしないでください。石こうボード以外は一切使用できません。
- 取り付けの際、本紙下部にある「取付用ガイド」を使用し、棚本体が斜めに取り付かないよう十分ご注意ください。
- 定期的に点検し、棚本体の固定がゆるくなった場合には、場所を替えて付け直してください。
- 同じ箇所へ専用固定ピンを差し込まないでください。十分な強度を保てない恐れがあります。
- 壁に取り付けた専用固定ピンを絶対にねじらないでください。ねじると穴がくずれる原因となります。
- 各パーツは、「壁に付けられる家具・棚・幅44cm」専用です。本品以外でのご使用はお止めください。
- パーツ保管する際は、幼児の手の届かないところに保管してください。
- 取り付けが正しくない場合の事故は一切責任を負いかねますので、ご了承ください。

石こうボードとは？

- 現在の戸建て住宅やマンションでは浴室以外の多くの壁が不燃を目的とした石こうボードを使用しています。
- 石こうボードの見分け方
石こうボードの壁は表面がビニール素材のクロス張りが一般的です。画びょう等を刺して、抜いた時に白い粉がつくことを目安にしてください。

取付用ガイド

