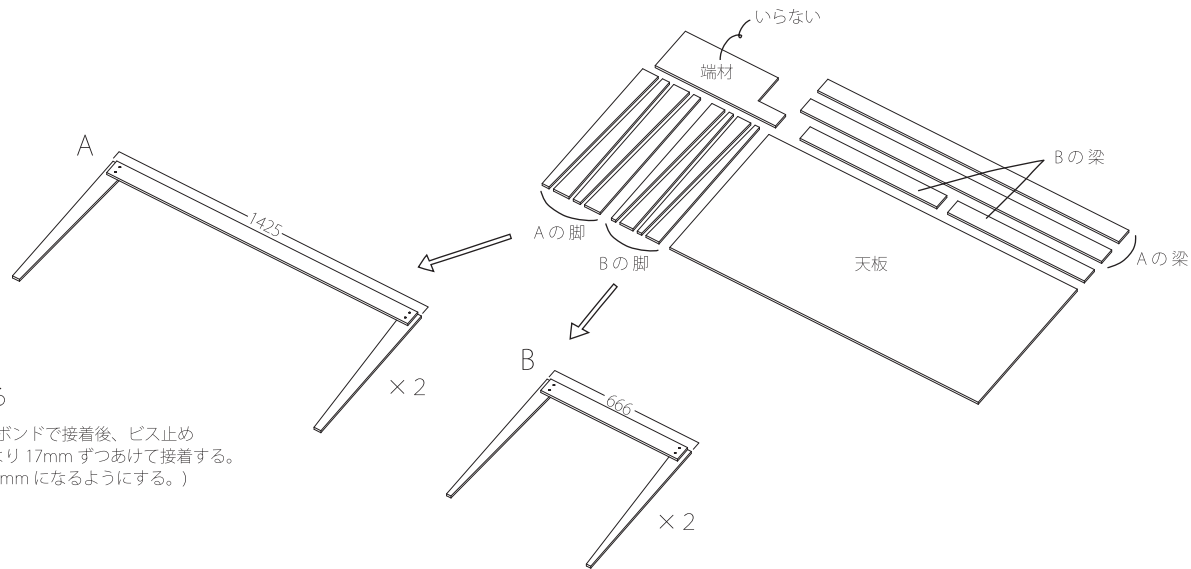


table 0001

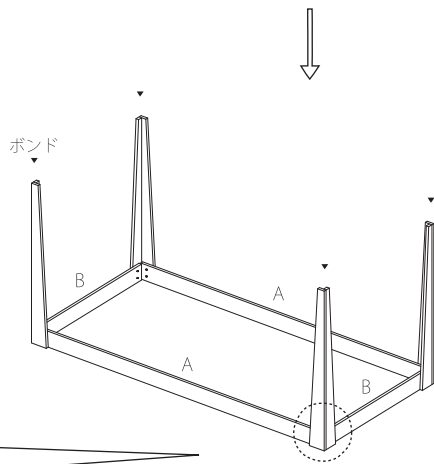


※営利利用をご希望の場合には、
 成瀬・猪熊建築設計事務所までご連絡ください
 URL:<http://www.narukuma.com/>



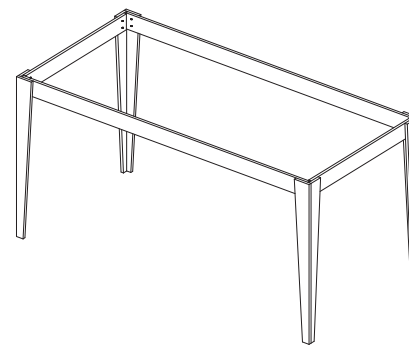
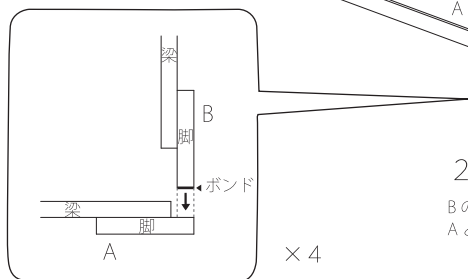
1. 脚と梁を接合する

A・Bの脚と梁を、それぞれボンドで接着後、ビス止め
 その際、梁を左右の脚の端より17mm ずつあけて接着する。
 (Aは横幅1425mm, Bは666mm になるようにする。)



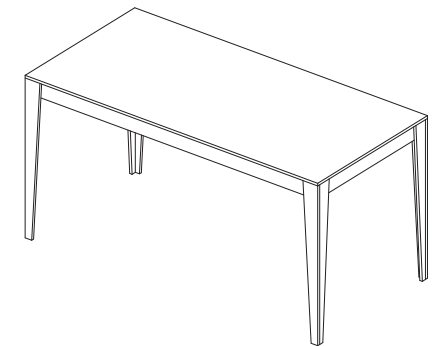
2. AとBを組み立てる

Bの脚の外側それぞれ4カ所にボンドをつけ、
 AとBを接着する。



3. ひっくり返す

上下逆にし、フレームを立てた後、
 上面にボンドをつける



4. 天板を接着する

天板を乗せ、乾くまで待ち、完成。



※営利利用をご希望の場合には、
 成瀬・猪熊建築設計事務所までご連絡ください
 URL:<http://www.narukuma.com/>