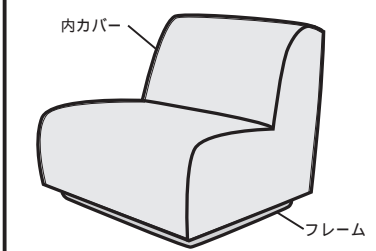



- お買い上げありがとうございました。
- 本書をいつでも読めるように大切に保管してください。

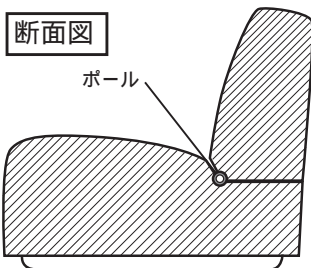
#### ● パーツリスト

1. ソファ本体 (内カバー付)	2. ポール
	

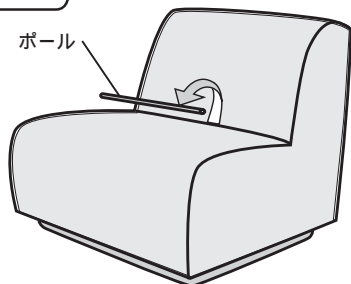
#### ご使用方法

##### 付属品のポールの使い方

背と座のクッションのすき間には、ふっくら成型ソファのカバー（別売）をかぶせたときに、生地がズレないようにするため、付属品として樹脂のポールが入っています。ふっくら成型ソファカバーをご購入の際、このポールを内カバーから取り出し、ふっくら成型ソファカバーをかけた後、背と座のすき間にこのポールを入れてカバーを固定してください。



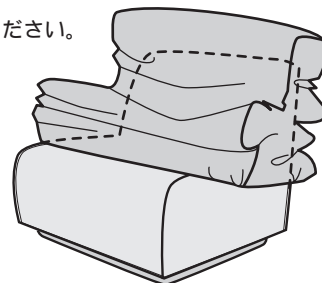
**!** 内カバーは、はずさないでください。



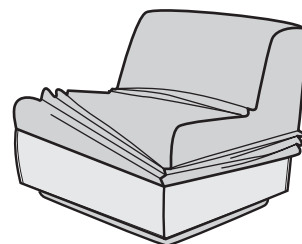
#### ふっくら成型ソファカバー（別売）の装着方法のご説明

内カバーは、はずさないでください。

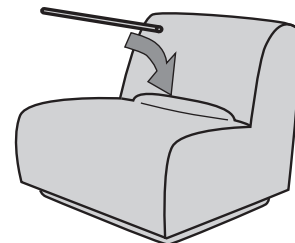
1.  
ソファ本体の背部分に、左右均等にカバーを半分程度かけ、少しずつ下げてください。片方ずつ一度に下部まで下げますと装着できませんので、ご注意ください。



2.  
ソファ本体の座面前部に左右均等にカバーをかけてください。ソファの四隅のカバーの裾が、なるべく水平になるようにして全体を少しずつ下げてください。カバーの裾のゴムは、ソファ本体のウレタンの底にくるように装着してください。



3.  
図のように背面と座面部分の間のすき間に、カバーのゆとり部分を手で押し込んでください。最後に付属のポールを、このすき間にセットしてカバーがずれないようにしてください。



#### **!** 装着時のご注意

ソファカバーは、装着時に本体とのフィット感を持たせるため、カバーサイズのゆとりを少なくしています。そのため、特にクリーニング後の装着はきつく感じられる場合がありますので、上図の手順を参考に装着してください。

\* 座面の前の角にソファカバーを装着する際、きついようなら、本体のウレタンを片手で押さえながらカバーを下ろしてください。

\* クリーニングにより多少縮みが生じます。少しずつ伸ばしながら装着してください。

#### 品質表示

寸法：幅650mm×奥行き700mm×高さ657mm  
×座面高さ367mm  
構造部材：ポリプロピレン  
張り材：内カバー：ポリエステル、綿  
クッション材：ウレタンフォーム

#### 取り扱い上の注意

- 必ずソファカバー（別売）をご使用ください。
- 直射日光又は熱を避けてください。
- 内カバーは洗濯できません。また取り外さないでください。

表示者

株式会社 良品計画  
お客様室でんわ 03-3989-5200

ソファカバー：別売り

#### おことわり

- 商品開梱時にウレタン特有のにおいがする場合がございます。この臭気はご使用過程で徐々になくなって参ります。
- 万一臭気が気になる場合は直射日光のあたらない、風通しの良い場所に日陰干してからご使用ください。
- 内カバーはウレタンを保護するものです。取り外さないでください。
- 内カバーは洗濯できません。
- 本体のウレタン表面には製造上「ボイド」と呼ばれる小さな凹みが複数できる場合がありますが、ご使用上問題ありません。
- ご使用の際は、必ずふっくら成型ソファカバー（別売）をかけてください。

#### **!** 使用上の注意

- ストープ、タバコの火等の直火や高温になる場所に近づけないでください。
- ショックを与えるような座り方はしないでください。
- 商品を引きずらないでください。床が傷つく原因となります。
- 直射日光のあたる場所でのご使用は避けてください。変形、変色の原因になります。
- 商品の上で立ったり、飛んだりしますと思わぬケガの原因になります。特に小さなお子様には、ご注意ください。