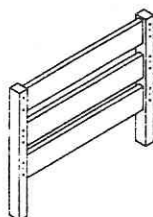
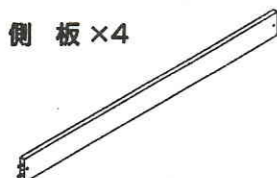
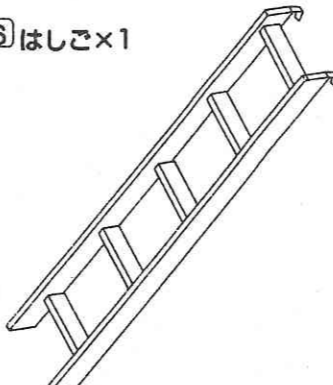
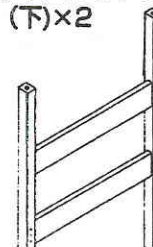
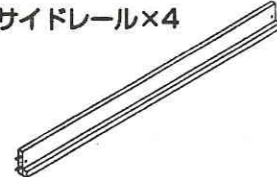

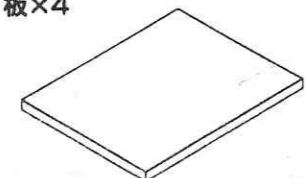


無印良品






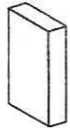
パイン材2段ベッド組立・取扱説明書

この度は、無印良品をお買い上げいただきましてまことにありがとうございました。無印良品の2段ベッドはこの組立・取扱説明書を良くお読みの上ご使用ください。また、本書は、いつもご覧いただける様に保管してください。

パーツ・チェックリスト

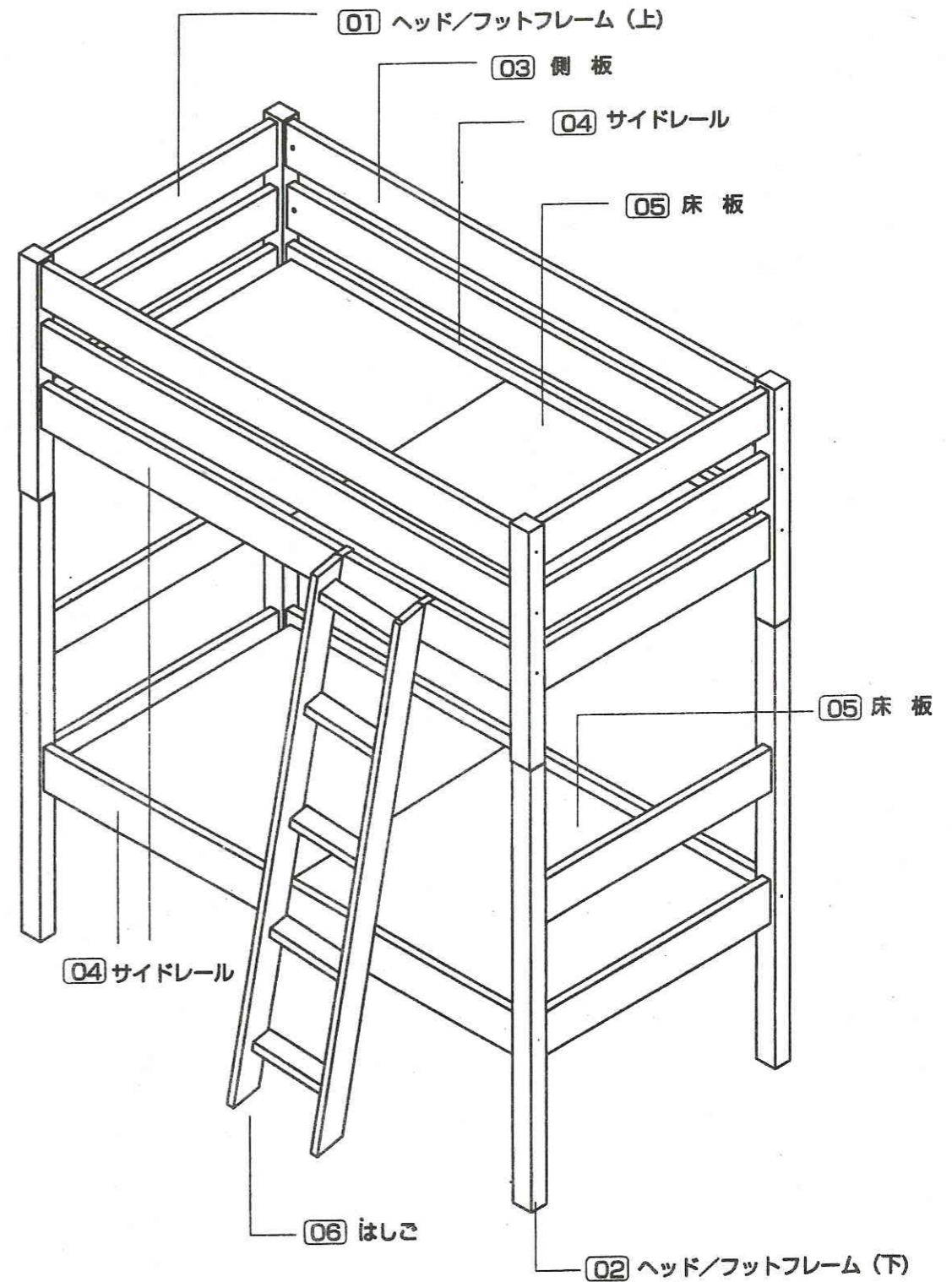
<p>01 ヘッド/フットフレーム (上)×2</p> 	<p>03 側板×4</p> 	<p>06 はしご×1</p> 
<p>02 ヘッド/フットフレーム (下)×2</p> 	<p>04 サイドレール×4</p> 	<p>07 開き止めワイヤー×2</p> 
<p>05 床板×4</p> 		

付属パーツ・チェックリスト

<p>08 ダボ</p>  <p>(各部材に取付済です)</p>	<p>09 ナット×16</p> 	<p>10 連結ピン×4</p> 	<p>11 ボルト (11cm)×16</p> 	<p>12 六角レンチ×2</p> 	<p>当て木</p> 
--------------------------------------------------------------------------------------------------------------------	------------------------------------------------------------------------------------------------------	------------------------------------------------------------------------------------------------------	-------------------------------------------------------------------------------------------------------------	--------------------------------------------------------------------------------------------------------	--------------------------------------------------------------------------------------------------

注意

- 組立は必ず2名以上で行ってください。
- ベッドの設置場所は3m×3mくらいのスペースを確保して組立てください。
- ネジはあらかじめゆるめに止め、全体を組立ててから全てのネジをきつく締めてください。
- 直射日光・暖房等の熱風・高温多湿での使用は変形、変色、変質の原因となることがありますのでご注意ください。
- ご使用開始後は、定期的に点検し、各ネジ類の締め直しを行ってください。

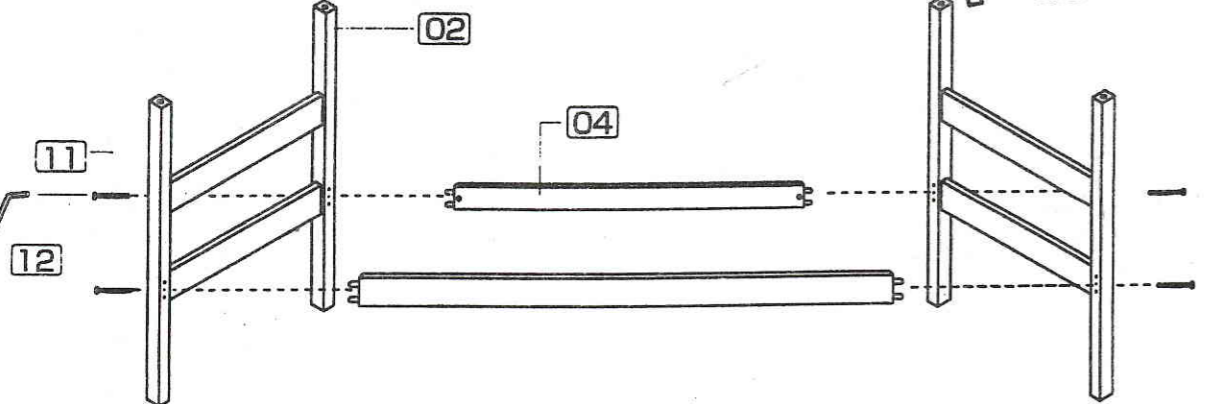
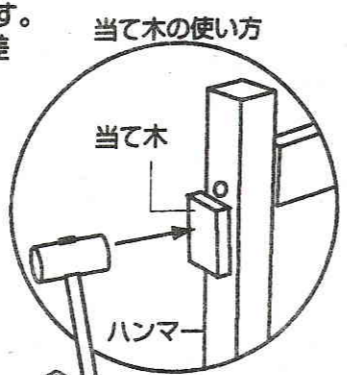
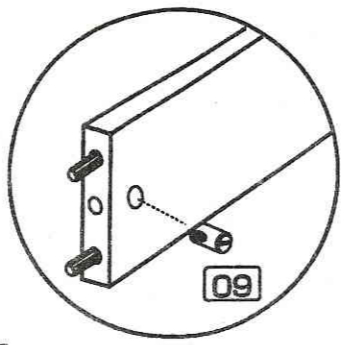


【組立順序】

パーツ・チェックリストをご覧の上、各パーツを確認してください。

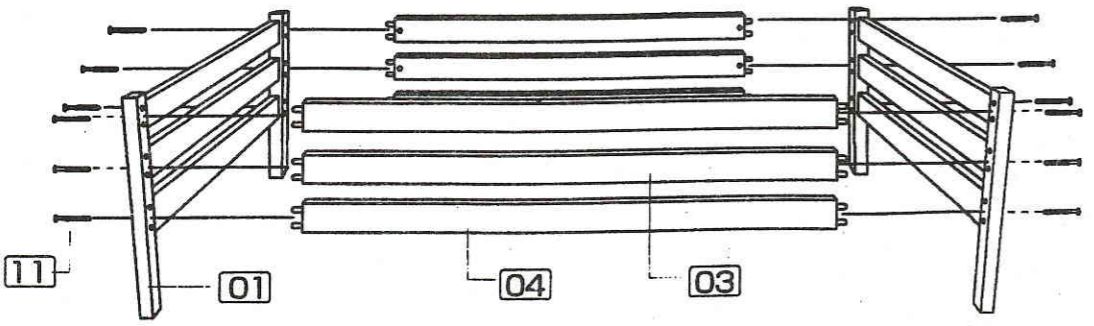
1 下段部の**02**ヘッド/フットフレーム（下）を確認願います。ベッドの設置位置を確認してください。組立て後の移動は大変ですから、なるべく設置位置の近くで且つ、設置方向に向けて組み立てるようにしてください。

2 両側の**04**サイドレールを取り付けてください。
 ※サイドレールの横位置の丸くぼみに**09**ナットをそれぞれ埋め込み、ナットの頭の⊖字の切れ込が水平方向を向くようにします。その後、**11**ボルトをヘッド/フットフレームの支柱方向から差し込んで締め付けます。
 ※ボルトの締め付けは**12**六角レンチを使用してください。
 ※取付ボルトの締め付けは、ダボの先端部1cm程が入った状態で仮止めします。その際に、あらかじめヘッド/フットフレームの支柱・中間部に「当て木」をあててその上からハンマーなどで叩くと、ダボが入っていきます。その後、ボルトを回します。
 ※4箇所の仮止めが終わってから、ボルトを本締めしてください。



3 上段部の**01**ヘッド/フットフレーム（上）を確認願います。

4 ヘッド/フットフレームと**03**側板、**04**サイドレールとを組み立てます。
 ※サイドレールから順に、下から上へと組み立ててください。
 ※最初は、**2**の要領で仮止めとし、12箇所全て仮止めを終えたあと、本締めしてください。



5 先に出来上がった下段フレームの支柱に連結ピン**10**を埋め込み、上段フレームを重ねます。

6 **07**開き止めワイヤーを両サイドフレームの中央の穴に入れて差し渡し、**05**床板を乗せます。床板は組み上がったベッドフレームの内側から1枚づつ斜めに持ち上げて設置します。先に上段の床板を、その後下段をセットします。
 ※作業時は、床板の表面が多少粗いため、手袋をはめて行う事をおすすめします。

7 はしごは上段のサイドレールにフックを引っ掛けて使用します。

●最後に各部のボルトをしっかりと締め付けてください。

