

無印良品

- お買い上げありがとうございました。
- この取扱説明書は、必ず保管してください。
- ご使用前に、この取扱説明書を必ずお読みの上、正しくお使いください。

スチールフロアライト (アーム可動式)

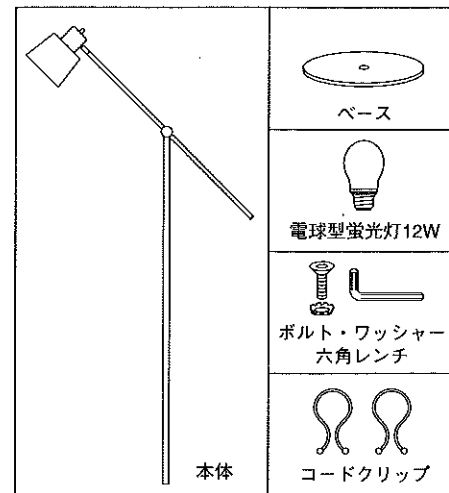
保存用 取扱説明書

使用前の準備とご注意

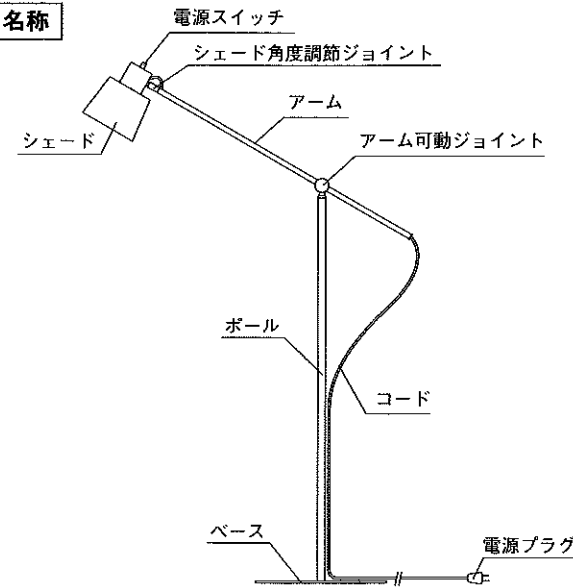
- ベースを開封するときは、足や床などに落とさないようご注意ください。ケガ及び床を傷つけたりする原因となります。

各部の名称、調整・取扱方法

部品図



各部の名称

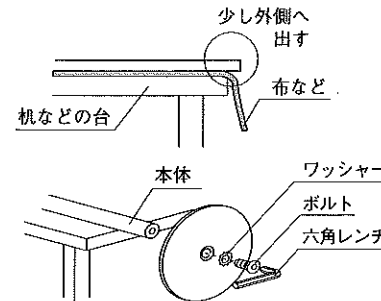


点灯・消灯

電源スイッチを右に回すことで、ON/OFFを繰り返します。

ベース取付方法

机などの台の上に布などを敷き、本体を置きます。その時右図のように、ベース取付部を台より少し外側へ出して置いてください。

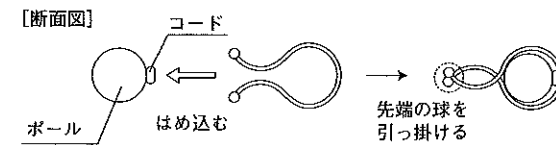


ベースを本体のボールに対して垂直にあてて、ワッシャーをはさみ、ボルトを時計回りに手で回るところまでねじ込んだ後、六角レンチでしっかり締め付けてください。

注意 ベースは重量がありますので取付けの際は十分ご注意ください。

コードクリップについて

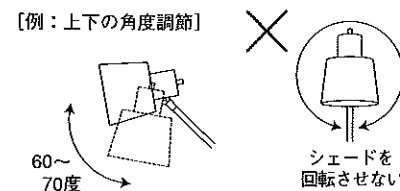
コードが邪魔になる場合は、付属のコードクリップを使用してください。下図のようにコードクリップをコード側からボールにはめ込み、ひねって先端の球で引っ掛けて固定してください。



シェードの角度調節について

シェード角度調節ジョイントを軸に、60~70度の角度調節ができます。上下・左右・斜め方向とも角度調節が可能です。

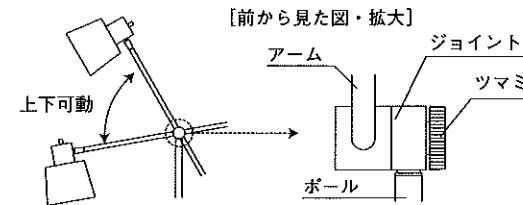
- 注意**
- 止まる部分以上、無理な角度調節はおやめください。
 - シェードを回転させないでください。電源コードがねじれて断線する恐れがあります。



アームの可動について

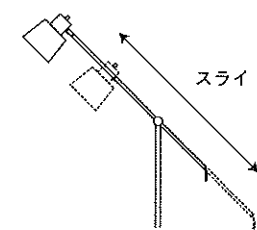
1.アームは上下に可動します。アーム可動ジョイントのツマミを左回して **少しゆるめて** 可動させてください。

注意 ツマミを急にゆるめないでください。アームが急下降し、シェードとボールが当たって破損する可能性があります。



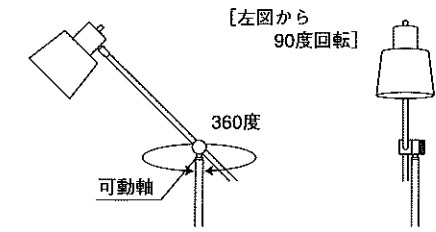
3.アームはスライドします。アーム可動ジョイントのツマミを左回して **少しゆるめて** スライドさせてください。

注意 ツマミを急にゆるめないでください。



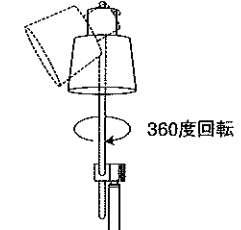
2.アームはボール上部の可動軸を中心に、自由に360度回転します。

注意 回転させる時は、周囲に物が無いことをご確認ください。



4.アーム自体が360度自由に回転します。アーム可動ジョイントのツマミを左回して **少しゆるめて** 回転させてください。

注意 ツマミを急にゆるめないでください。



安全上のご注意 詳細は、別紙「無印良品 照明器具取扱説明書」をお読みください。

- 布や紙など燃えやすいものをかぶせないでください。火災のおそれがあります。
- 本体を動かす場合は、必ず電源を切ってください。
- 異常のある時は、速やかにプラグを抜いてください。異常が収まったことを確認し、販売店にご相談ください。
- アーム可動ジョイントのツマミをゆるめ過ぎないでください。ツマミをゆるめ過ぎるとツマミが外れてジョイントが分解され、アームが脱落します。
- シェードの角度調節時は、スイッチをOFFにして、シェードが冷えたことを確認してからおこなってください。
- 電球交換の際は、必ずプラグを抜いてください。また消灯直後は電球が熱くなっていますので、電球が冷えたことを確認してから交換してください。

電球型蛍光灯について

- 当商品は電球型蛍光灯を使用しております。類似形状の白熱灯に比べ寿命は約6倍、消費電力は約1/5の省エネタイプです。白熱灯で換算すると60Wの明るさがありますが、インバーター回路内蔵の特性上、完全に明るくなるまでに若干時間がかかります。
- 当商品には必ず器具表示のランプを使用してください。間違った種類・ワット数のランプを使用すると、やけどなどのケガ及び火災の原因になります。ランプ切れの場合はお近くの無印良品、電気店・ホームセンターにて、EFA15EL (口金E26) をお買い求めください。

故障かな?と思ったら まず最初に以下の事をご確認ください。

現象	点検
点灯しない	電源プラグのコンセントへの差し込みを確かめてください。 ランプのゆるみがないか確かめてください。 ランプが切れていないか確かめてください。